

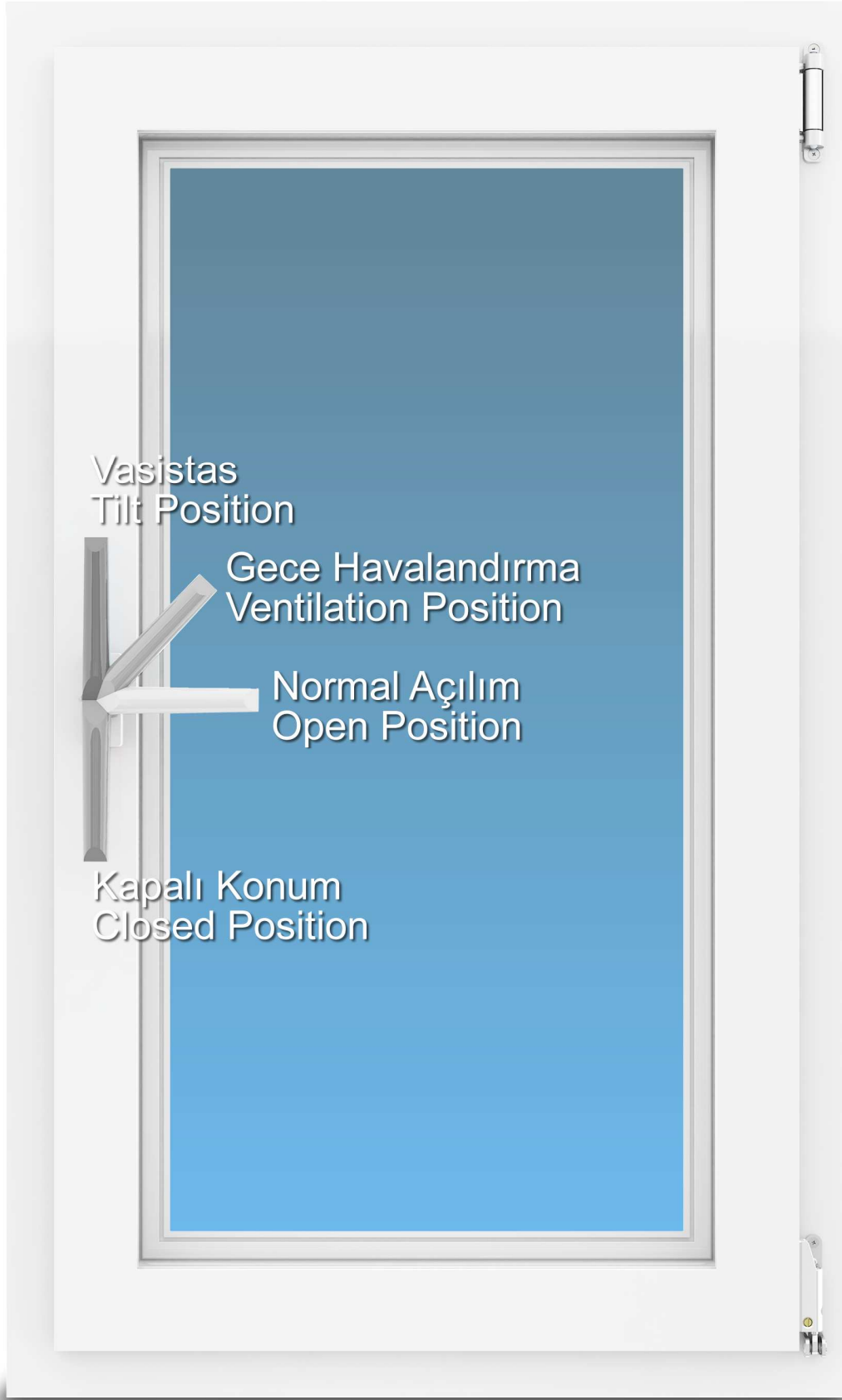
TEKNİK ÜRÜN KATALOGU 2012

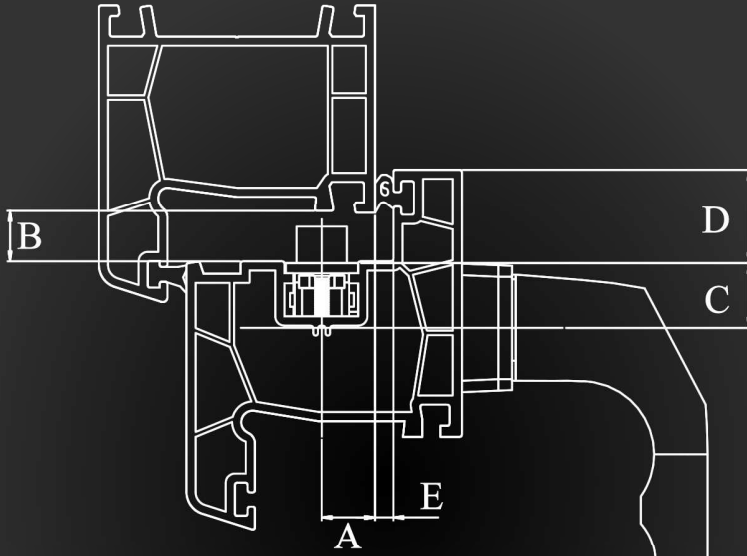


AKPEN PLASTİK



TTS ÇİFT AÇILIM SİSTEMLERİ





TTS çift açılım montaj aşamasında sistemin sorunsuz çalışabilmesi için şekildeki A ve B ölçülerine dikkat edilmelidir.

| | | |
|---|------------------------|-----------------|
| A | Kilitleme Ekseni | 9 - 13 mm |
| B | Çalışma Boşluğu | 12 mm |
| C | Kol Ekseni | 7,5 - 15,5 mm |
| D | Kanat Bini Yüksekliği | 18 - 20 - 22 mm |
| E | Conta Baskı Yüksekliği | 3 - 3,5 mm |



TÜRK STANDARDLARI ENSTİTÜSÜ
TÜRK STANDARDLARINA UYGUNLUK BELGESİ
TURKISH STANDARDS INSTITUTION
CERTIFICATE OF CONFORMITY TO TURKISH STANDARDS

Markanın Tanımı Description of the Mark
TSE veya/or  veya/or **T S E**

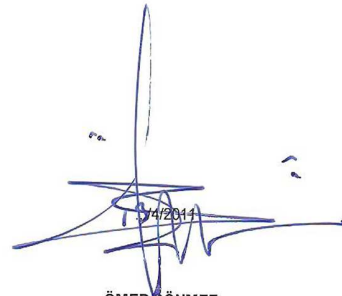
| | |
|--|---|
| BELGE NUMARASI <i>REFERENCE NUMBER OF LICENCE</i> | 14.11.34/TSE-14148 |
| BELGENİN İLK VERİLİŞ TARİHİ <i>DATE OF FIRST ISSUE OF LICENCE</i> | 31.03.2011 |
| BELGENİN SON GEÇERLİLİK TARİHİ <i>LICENCE VALID UNTIL</i> | 31.03.2012 |
| BELGE SAHİBİ KURULUŞUN ADI <i>NAME OF THE LICENCE HOLDER</i> | AKPEN PLASTİK PENCERE AKSESUARLARI SANAYİ İÇ VE DIŞ TİCARET LTD. ŞTİ. |
| BELGE SAHİBİ KURULUŞUN ADRESİ <i>ADDRESS OF THE LICENCE HOLDER</i> | ADNAN KAHVECİ CAD. KOSKOOP SANAYİ SİTESİ 1. BLOK NO:18-20 HADIMKÖY-İSTANBUL/TÜRKİYE |
| ÜRETİM YERİ ADI <i>NAME OF THE MANUFACTURING PLACE</i> | AKPEN PLASTİK PENCERE AKSESUARLARI SANAYİ İÇ VE DIŞ TİCARET LTD. ŞTİ. |
| ÜRETİM YERİ ADRESİ <i>ADDRESS OF THE MANUFACTURING PLACE</i> | ADNAN KAHVECİ CAD. KOSKOOP SANAYİ SİTESİ 1. BLOK NO:18-20 HADIMKÖY-İSTANBUL/TÜRKİYE |
| İPTAL EDİLEN BELGE NUMARASI (Varsa) <i>INDICATION OF SUPERSEDED LICENCE (if any)</i> | |
| TESCİLLİ TİCARİ MARKASI <i>REGISTERED TRADE MARK</i> | "tts tilt&turn systems şekil" MARKALI |
| İLGİLİ TÜRK STANDARDI <i>RELATED TURKISH STANDARD</i> | TS EN 13126-1/20.02.2007, TS EN 13126-8/20.02.2007 |
| BELGE KAPSAMI <i>SCOPE OF LICENCE</i> | |

TS EN 13126-8 /ŞUBAT 2007 " BİNA HIRDAVATI – PENCERELER VE CAMLI DIŞ KAPILAR İÇİN KURALLAR VE DENEY METOTLARI – BÖLÜM 8: DEVİRMELİ VE DÖNDÜRMELİ, ÖNCE DEVİRMELİ VE SADECE DÖNDÜRMELİ HIRDAVAT "

TS EN 13126-1 /ŞUBAT 2007 " BİNA HIRDAVATI - PENCERELER VE CAMLI DIŞ KAPILAR İÇİN KURALLAR VE DENEY METOTLARI - BÖLÜM 1: HIRDAVAT TIPLERİNİN TAMAMI İÇİN ORTAK KURALLAR "

* PENCERELER VE CAMLI DIŞ KAPILAR İÇİN BİNA

HIRDAVATI
- DEVİRMELİ VE DÖNDÜRMELİ (TEK VE ÇİFT AÇILIMLI İSPANYOLETLER)
DAYANIKLILIK : KALİTE 4
KANAT KÜTLESİ : ≤ 80 kg
YANGINA DAYANIM : KALİTE 0
KULLANIMDA GÜVENLİK : KALİTE 1
KOROZYONA DİRENÇ : KALİTE 3
DENEY BOYUTLARI : (1300/1200) mm

ÖMER SÖNMEZ

TÜRK STANDARDLARI ENSTİTÜSÜ
İSTANBUL ÜRÜN BELGELENDİRME
MÜDÜRÜ

*Enstitümüzce verilmiş olan "İmalata Yeterlilik Belgesi" 15.04.2007 tarihinden itibaren uygulamadan kaldırılmıştır.
*Bu belge, belgelendirilen ürünün, üretim yerinin Enstitümüzün belirlediği şartları karşıladığını da gösterir.

TSE Kalite Kampüsü İSTANBUL * İSTANBUL ÜRÜN BELGELENDİRME MÜDÜRLÜĞÜ YANI BAYRAMOĞLU ÇEŞME / KOCAELİ
* Tel: 0262 853 07 52-20 HAT * Faks: 0262 853 08 40 * Web: www.kamurik.tse.tmmob.tr * E-mail: e-mail: iletim@kamurik.tse.tmmob.tr



SERTİFİKA

Bu Sertifika,

AKPEN PLASTİK PENCERE AKSESUARLARI NAKLİYE SANAYİ İÇ VE DIŞ TİCARET LİMİTED ŞİRKETİ

A. Kahveci Caddesi Koskoop. Sanayi Sitesi Ömerli Köyü Mevkii 1.Blok
No:18-20 Çatalca / İstanbul / Türkiye

kuruluşunun,

**PLASTİK PENCERE AKSESUARLARI TASARIM,
ÜRETİM VE SATIŞI (İSPANYOLET, MENTEŞE, KAPI KOLU VS.)**

EA 14, 17

kapsamında,

ISO 9001:2008

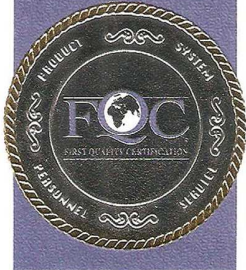
Kalite Yönetim Sistemi standardının şartlarına uyan bir yönetim sistemi
kurduğunu ve uyguladığını onaylamak üzere verilmiştir.

İlk Veriliş Tarihi : 05.03.2009
Belge Tarihi : 04.03.2011
Belge Periyodu : 3 Yıl
Bitiş Tarihi : 04.03.2012
Sertifika No : 01.09.0367.5235


First Quality Certification
Sistem Sertifikasyon Onayı
İstanbul, 2011.03.04



FC Belgelendirme ve Eğitim Hizmetleri Limited Şirketi
Hanımeli Caddesi Prestij İş Merkezi No:10 Kat:7 Zümrütevler - Maltepe / İSTANBUL / TÜRKİYE T: +90 216 457 69 08 F: +90 216 457 98 69
Bu belge, müşterinin FOC'nin kurallarına ve sözleşme şartlarına uyduğu sürece geçerlidir. Sertifika geçerlilik durumu FOC internet sitesinden takip edilebilir.
www.fqcert.com info@fqcert.com





FIRST QUALITY CERTIFICATION



SERTİFİKA

Bu Sertifika,

AKPEN PLASTİK PENCERE AKSESUARLARI NAKLİYE SANAYİ İÇ VE DIŞ TİCARET LİMİTED ŞİRKETİ

A. Kahveci Caddesi Koskoop. Sanayi Sitesi Ömerli Köyü Mevkii 1.Blok
No:18-20 Çatalca / İstanbul / Türkiye

kuruluşunun,

**PLASTİK PENCERE AKSESUARLARI TASARIM,
ÜRETİM VE SATIŞI (İSPANYOLET, MENTEŞE, KAPI KOLU VS.)**

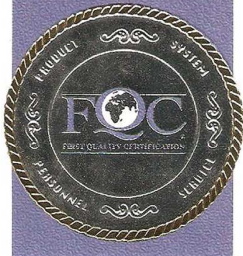
EA 14, 17

kapsamında,

ISO 9001:2008

Kalite Yönetim Sistemi standardının şartlarına uyan bir yönetim sistemi kurduğunu ve uyguladığını onaylamak üzere verilmiştir.

İlk Veriliş Tarihi : 05.03.2009
Belge Tarihi : 04.03.2011
Belge Periyodu : 3 Yıl
Bitiş Tarihi : 04.03.2012
Sertifika No : 01.09.0367.5241.D



First Quality Certification
Sistem Sertifikasyon Onayı
İstanbul, 2011.03.04



TGA-ZM-13-08-00

FC Belgelendirme ve Eğitim Hizmetleri Limited Şirketi
Hanımeli Caddesi Prestij İş Merkezi No:10 Kat:7 Zümrütevler - Maltepe / İSTANBUL / TÜRKİYE T: +90 216 457 69 08 F: +90 216 457 98 69
Bu belge, müşterinin FOC'nin kurallarına ve sözleşme şartlarına uyduğu sürece geçerlidir. Sertifika geçerlilik durumu FOC internet sitesinden takip edilebilir.
www.fqcert.com info@fqcert.com



СИСТЕМА СЕРТИФИКАЦИИ ГОСТ Р
ФЕДЕРАЛЬНОЕ АГЕНТСТВО ПО ТЕХНИЧЕСКОМУ РЕГУЛИРОВАНИЮ И МЕТРОЛОГИИ



СЕРТИФИКАТ СООТВЕТСТВИЯ

№ РОСС TR.AB48.H01853

Срок действия с 27.05.2010 по 26.05.2013

№ 0033361

ОРГАН ПО СЕРТИФИКАЦИИ

Reg. № РОСС RU.0001.11AB48
ПРОДУКЦИИ "МЕЖРЕГИОНЭКСПЕРТ" ООО "МЕЖРЕГИОНЭКСПЕРТ"
Россия, 107113, г. Москва, Сокольническая пл., 4А
Почтовый адрес: 109153, г. Москва, а/я 21, тел. / факс: (499) 500-96-69, E-mail: mejregionexpert@mail.ru

ПРОДУКЦИЯ

Изделия замочные и скобяные, т.м. АКРЕН (см. приложение на 1 листе)
Серийный выпуск

КОД ОК 005 (ОКП):
49 8000

СООТВЕТСТВУЕТ ТРЕБОВАНИЯМ НОРМАТИВНЫХ ДОКУМЕНТОВ

ГОСТ 538-2001

КОД ТН ВЭД России:
8302 41 000 0

ИЗГОТОВИТЕЛЬ

Фирма "AKPEN PLASTİK PENCERE AKSESUARLARI SAN.NAKLIYE İÇ VE DIŞ TİC.LTD.ŞTİ."
ADNAN KAHVECİ CAD.KOSKOS SAN.SİT.1.BLOK No.18-20 HADİMKÖY-İST., Турция

СЕРТИФИКАТ ВЫДАН

Фирма "AKPEN PLASTİK PENCERE AKSESUARLARI SAN.NAKLIYE İÇ VE DIŞ TİC.LTD.ŞTİ."
ADNAN KAHVECİ CAD.KOSKOS SAN.SİT.1.BLOK No.18-20 HADİMKÖY-İST., Турция

НА ОСНОВАНИИ

Протокола сертификационных испытаний № 04-7-04/10 от 27.04.2010 г.
Испытательная лаборатория ЭТИ ООО "Эксперт", рег. № РОСС RU.0001.21ML36

ДОПОЛНИТЕЛЬНАЯ ИНФОРМАЦИЯ

Плановый инспекционный контроль: май 2011 г., май 2012 г.
Схема сертификации 3.



Руководитель органа

Handwritten signature

Е.Ю. Солодихина
инициалы, фамилия

Эксперт

Handwritten signature

С.П. Рябов
инициалы, фамилия

Сертификат не применяется при обязательной сертификации



СИСТЕМА СЕРТИФИКАЦИИ ГОСТ Р
ФЕДЕРАЛЬНОЕ АГЕНТСТВО ПО ТЕХНИЧЕСКОМУ РЕГУЛИРОВАНИЮ И МЕТРОЛОГИИ

№ 0044083

ПРИЛОЖЕНИЕ

К сертификату соответствия № РОСС TR.AB48.H01853

Перечень конкретной продукции, на которую распространяется действие сертификата соответствия

| код ОК 005 (ОКП) | Наименование и обозначение продукции, ее изготовитель | Обозначение документации, по которой выпускается продукция |
|--------------------------|---|--|
| код ТН ВЭД России | | |
| 49 8000 8302 41 000 0 | Изделия замочные и скобяные, т.м. АКРЕН: | По технической документации изготовителя |

СИСТЕМА ПОВОРОТНО-ОТКИДНАЯ
ОКОННЫЕ И ДВЕРНЫЕ РУЧКИ
ОКОННЫЕ И ДВЕРНЫЕ ПЕТЛИ
СОЕДИНИТЕЛЬНЫЕ АКСЕССУАРЫ ИМПОСТОВ
ВЕРТИКАЛЬНЫЕ ПРИВОДЫ (ОКОН И ДВЕРЕЙ) И
ОТВЕТНАЯ ПЛАНКА
ВЕРТИКАЛЬНЫЙ ЗАМОК-ПРИВОД И ОТВЕТНАЯ
ПЛАНКА
ВРЕЗНОЙ ЗАМОК ВХОДНОЙ, ТУАЛЕТНОЙ И
МЕЖКОМНАТНОЙ ДВЕРИ
ОГРАНИЧИТЕЛИ И ШПИНГАЛЕТЫ ФРАМУЖНЫХ
КОНСТРУКЦИЙ
АКСЕССУАРЫ РАЗДВИЖНЫХ КОНСТРУКЦИЙ.

ИЗГОТОВИТЕЛЬ: фирма "AKREN PLASTİK
PENCERE AKSESUARLARI SAN.NAKLİYE İÇ VE
DIŞ TİC.LTD.ŞTİ."
ADNAN KAHVECİ CAD.KOSKOS SAN.SİT.1.BLOK
No.18-20 HADİMKÖY-İST., Турция



Руководитель органа

Солодихина
подпись

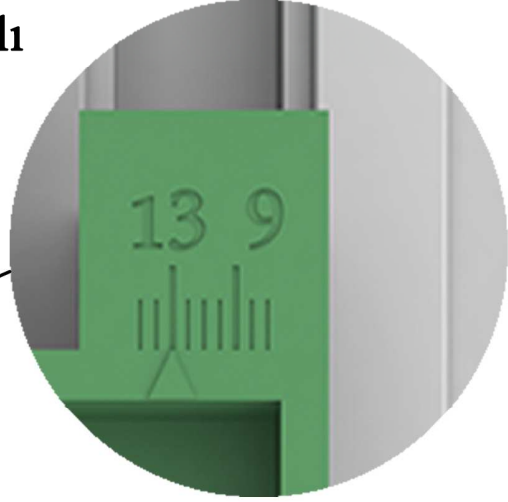
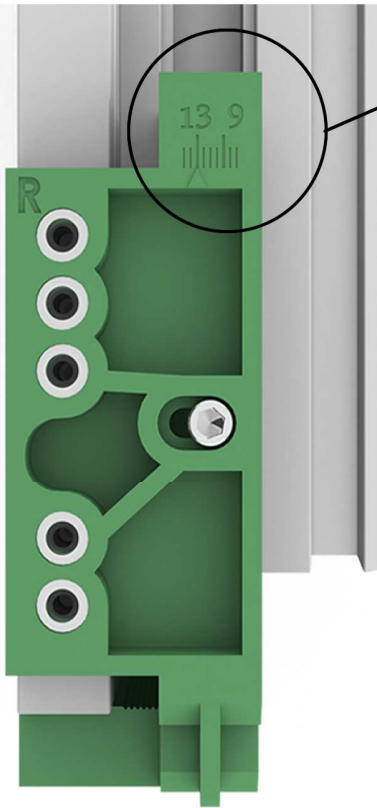
Е.Ю. Солодихина
инициалы, фамилия

Эксперт

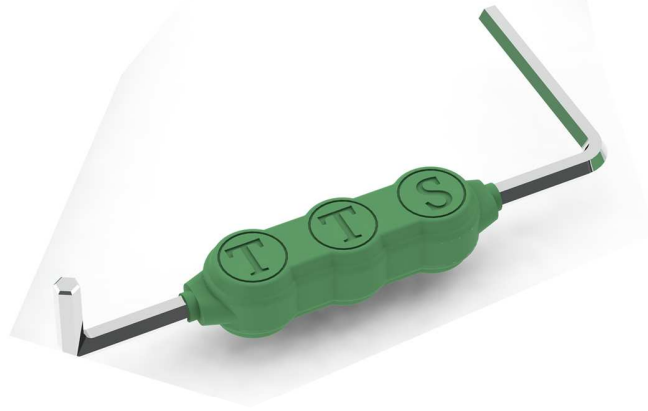
Рябов
подпись

С.П. Рябов
инициалы, фамилия

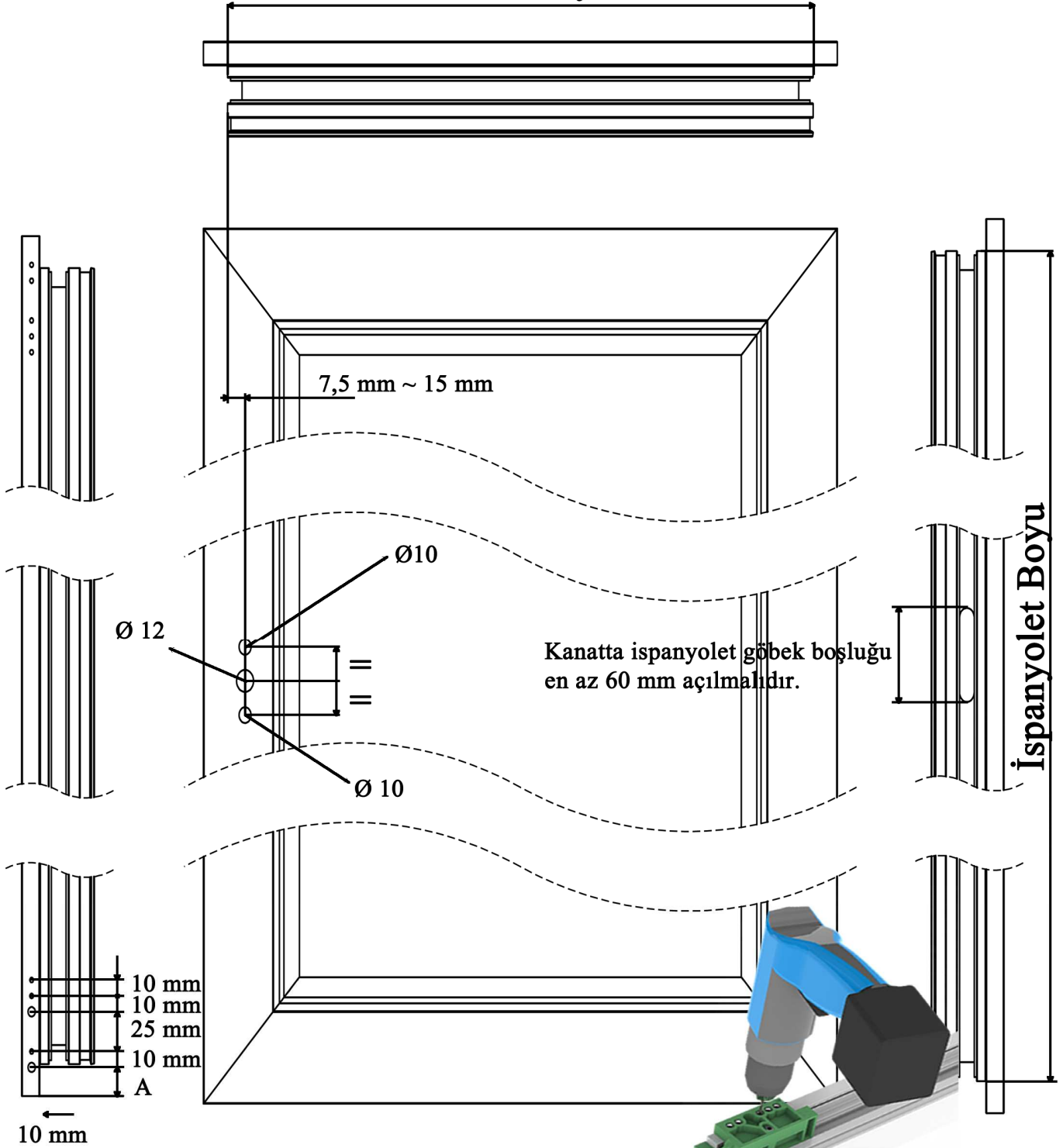
Kanat montaj aparatı ürün sevkiyatında 13 Aks ayarlı olarak gönderilmektedir.



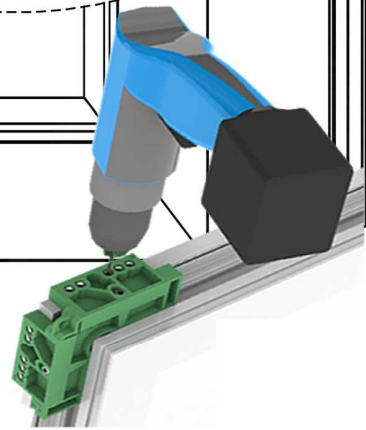
Kanat montaj aparatı istenildiği takdirde üzerindeki vida gevşetilerek 9 Aks ayarı yapılabilir.

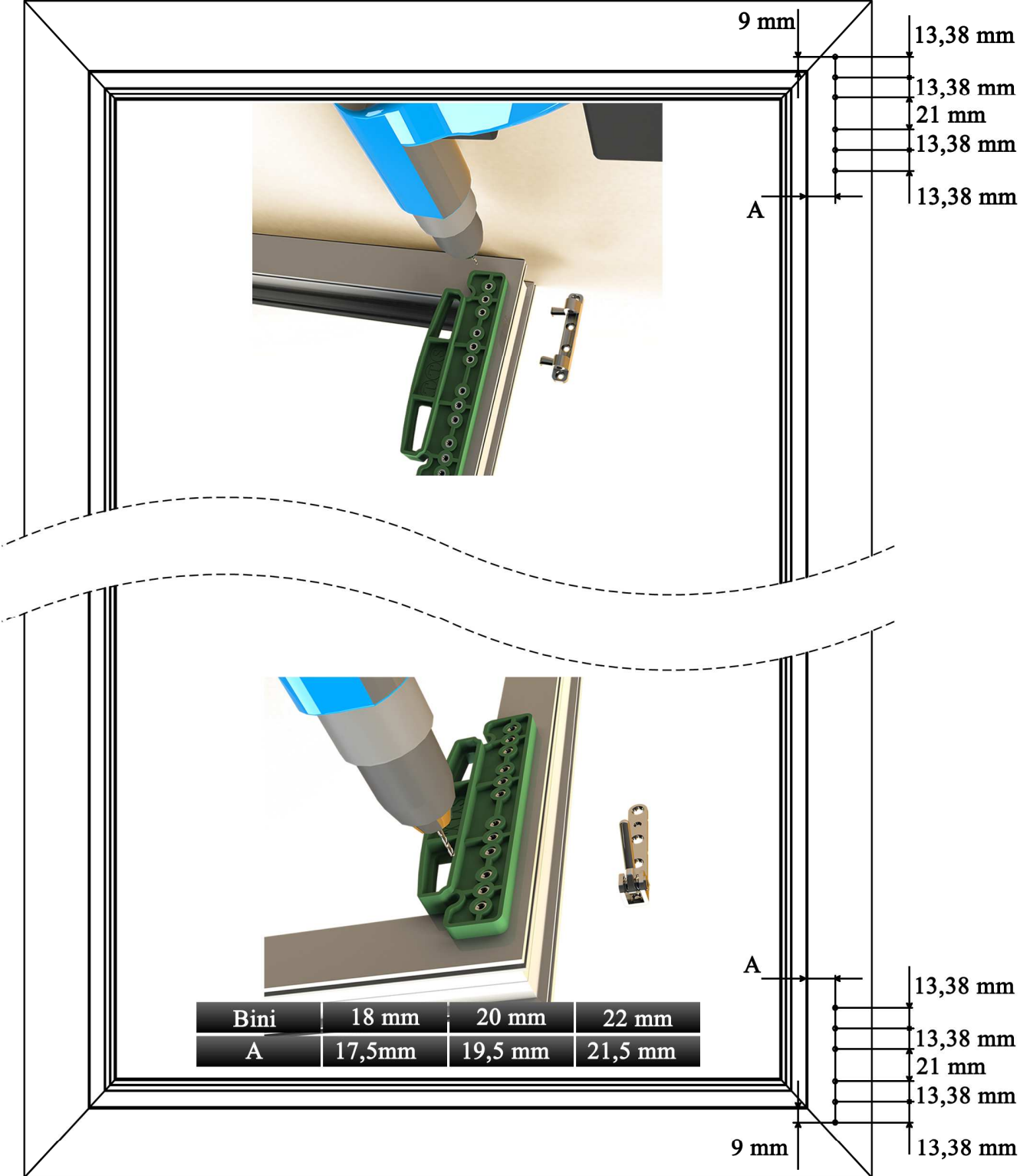


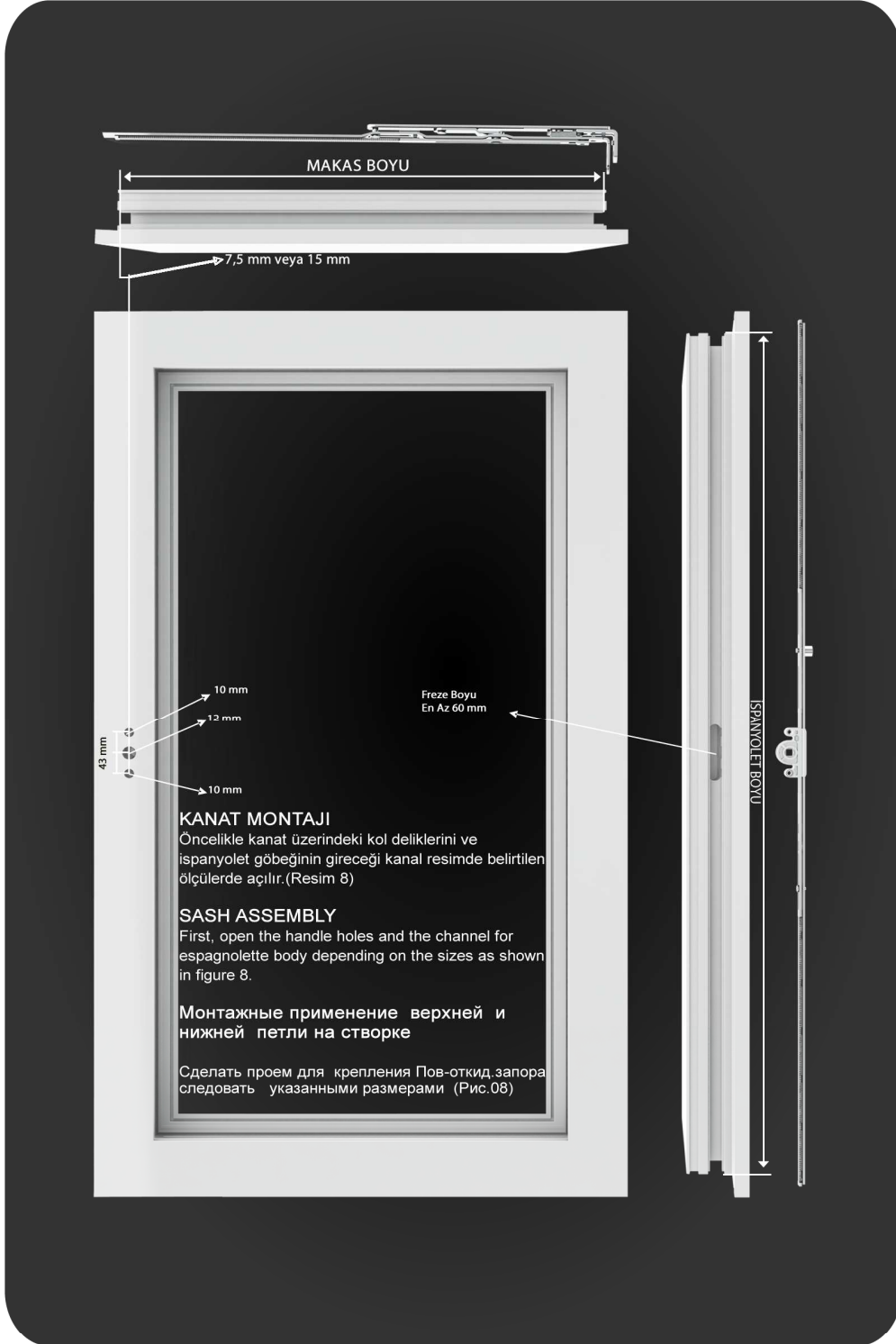
Makas Boyu

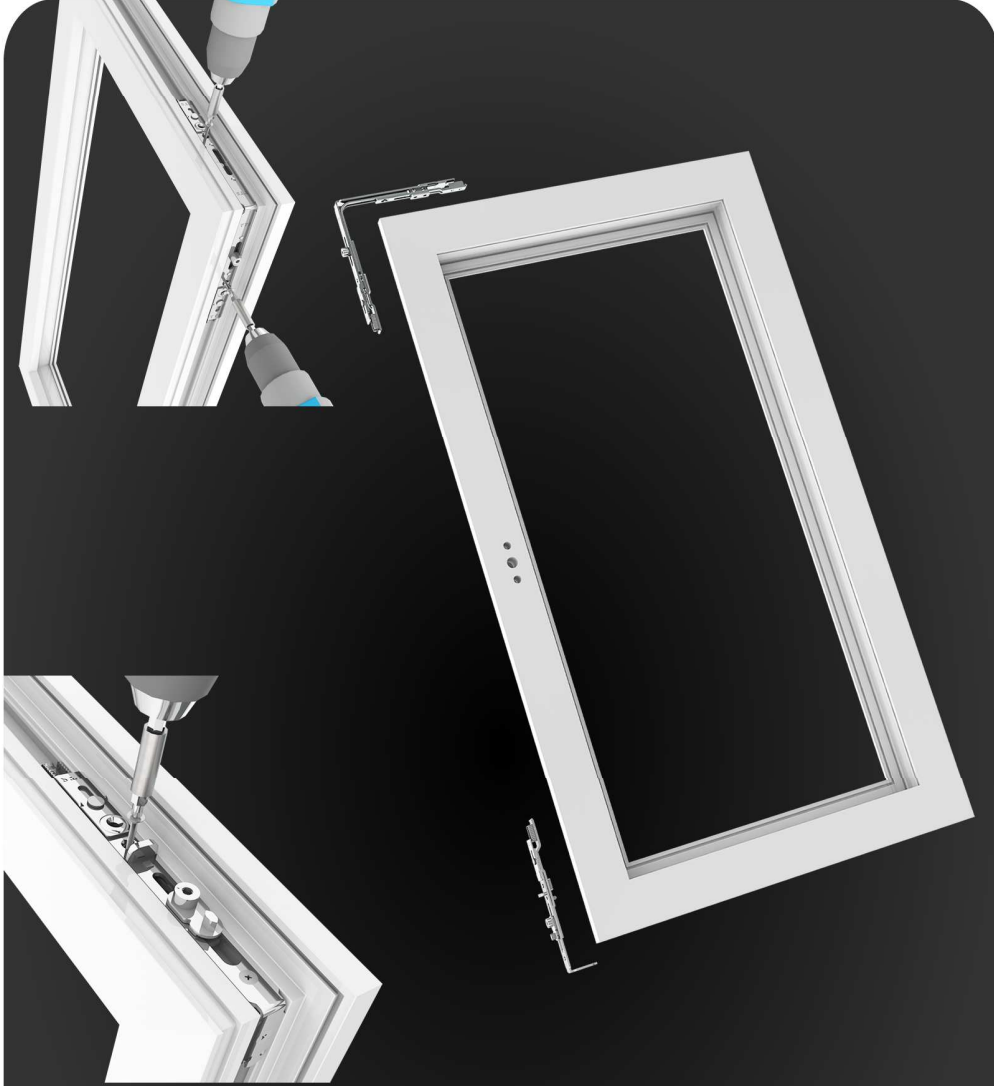


| | | | |
|------|----------|----------|----------|
| Bini | 18 mm | 20 mm | 22 mm |
| A | 18,13 mm | 20,13 mm | 22,13 mm |









İSPANYOLET ALT ELEMANI ve KÖŞE ELEMANI MONTAJI

Kanatın ispanyolet takılacak kenarının alt kısmına ispanyolet alt elemanı üst kısmına köşe elemanı gelecek şekilde kanada yerleştirilir. (Resim 9)

ESPAGNOLETTE BOTTOM LOCK PART AND CORNER PART ASSEMBLY

The espagnolette bottom lock part have to be installed to the bottom edge of the sash and the corner part have to be installed to the top corner of the sash (fig. 9)

Монтажные применение нижнего шпингалета основ.запора и угловой передачи

Вставьте угловую передачу и нижний шпингалет усновного запора к створке следуйте указаниям (Рис.09)



ÇA İSPANYOLET MONTAJI

Öncelikle resim(12) görüldüğü gibi ispanyolet kilitleme pimi köşe elemanı tarafına gelecek şekilde ispanyolet kanada yerleştirilip kol yardımı ile eksenleyip ispanyolet fazla kısımları kesilir.

TILT & TURN ESPAGNOLETTE ASSEMBLY

First, as shown in figure 12, the espagnolette locking pin have to be installed and measured to the corner part side by the help of the handle, and then cut the espagnolette.

Монтажные применение Поворотно Откидного Запора

(Рис.12) Вставьте пов-откид запор в проеме створки, присоединив нижнюю часть к верхней части нижнего шпингалета и верхнюю часть к нижней части угловой передачи, с легка повернуть оконную ручку в верх вниз, для стыковки запора с верхней угловой передачи и нижним шпингалетом, отрезать лишнюю длину запора.



MAKAS ve ARKA KİLİTLEME MONTAJI

Resim 17 göre makas köşe elemanın olduğu köşeye yerleştirilip makasın uç kısmı kanada tam oturması sağlanıp makasın uzun gelen kısmı kesilir daha sonra makas ve arka kilitleme bir birleriyle montajı yapılır. Resim(18)) görüldüğü gibi arka kilitleme pimi önce makastaki yuvasına oturtulup makas üzerindeki zamak parçası arka kilitleme plastiğine kilitletir.

SCISSORS (RESTRICTOR) AND THE BACK LOCK ASSEMBLY

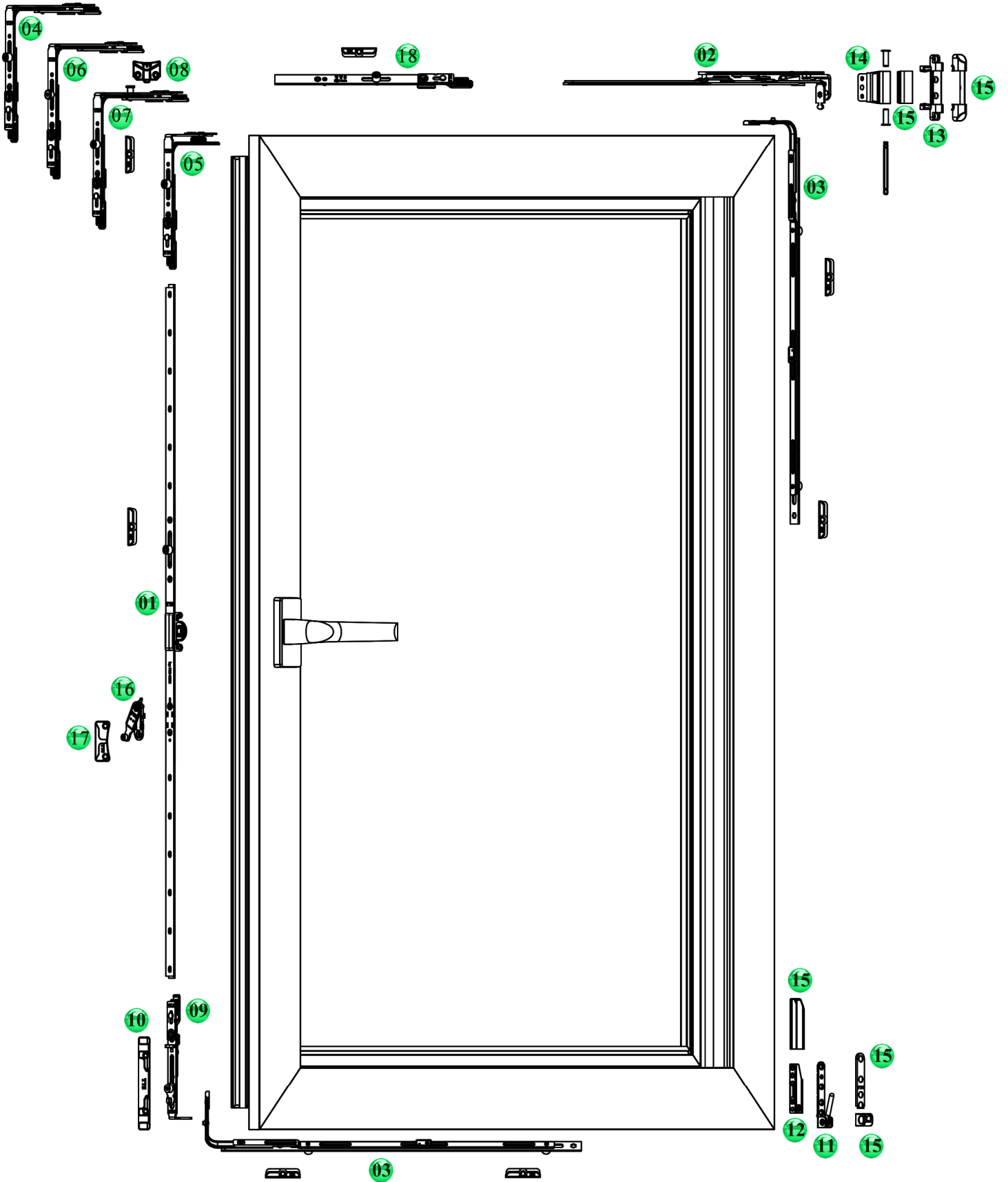
Figure 17 shows, the installation of the tilt & turn scissors. First, fix the scissors to the corner part side than control the scissor to be located right on the sash and cut the excess part of the scissors, and install scissors with the back lock. Locate the back lock pin to scissors slot and fix the parts as shown in figure 18.

Монтажные применение Пов-Откид Ножницы и Среднего Запора

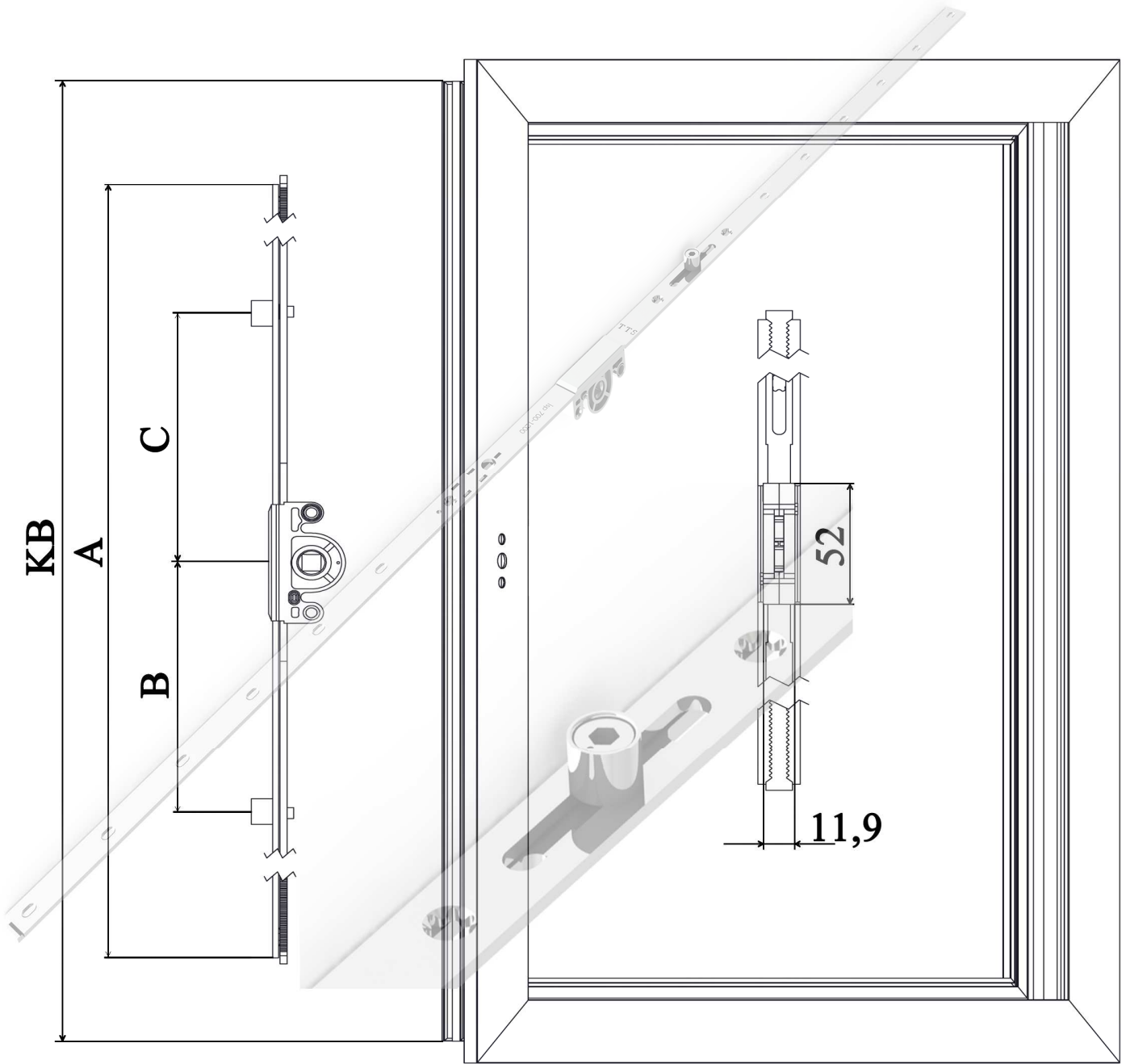
(Рис.17) Вставить угловую часть пов-откид, ножниц в угол створке, плотно придерживая ножницы, делайте отметку для отрезки лишней длины где стыкуется с угловой передачей. После отрезки лишней длины, ножницы в угловой стороны соедините с средним запором.

(Рис.18) Крепите верхнюю петлю к пов-откид, ножниц как показано на рисунок.

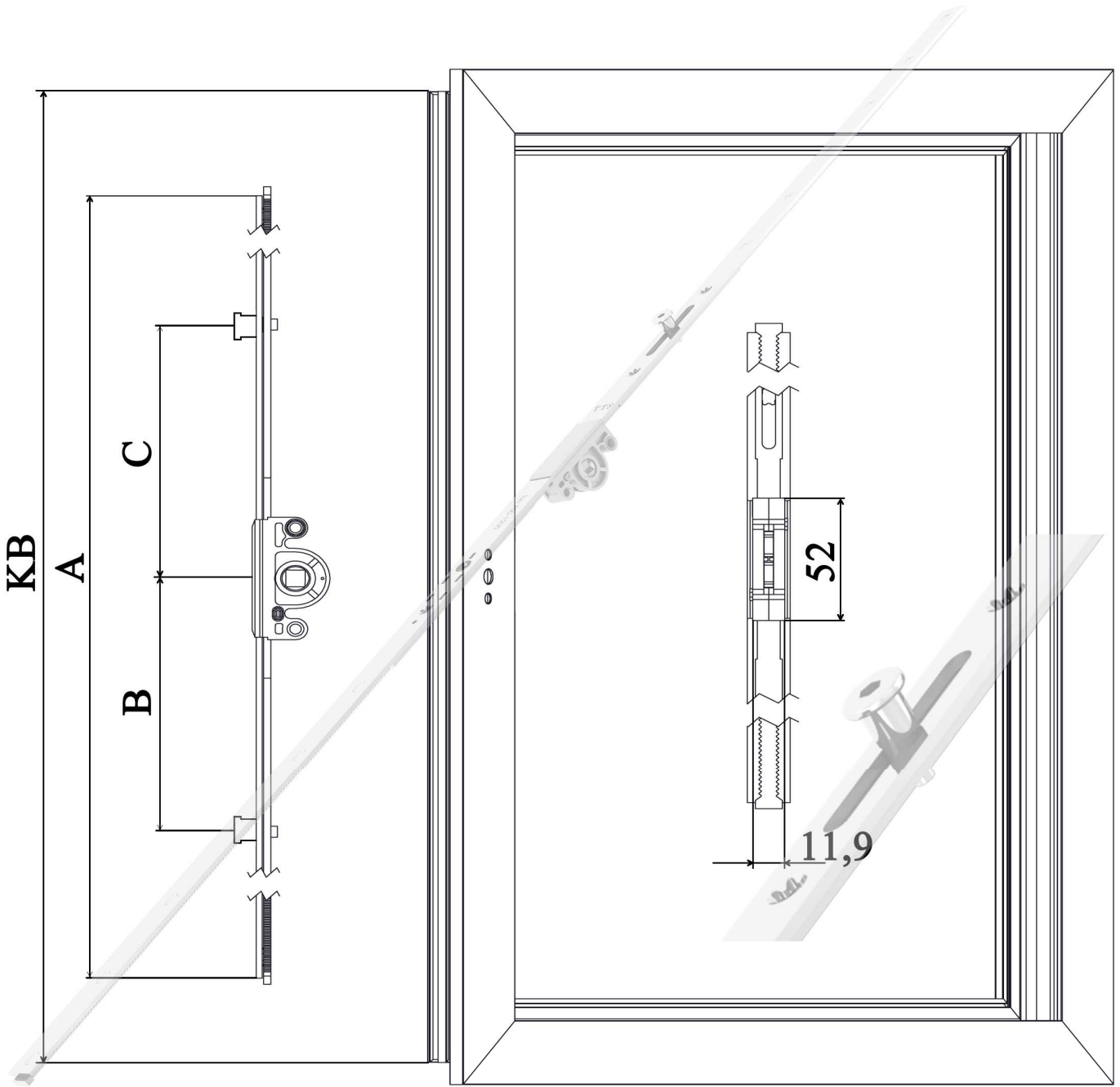




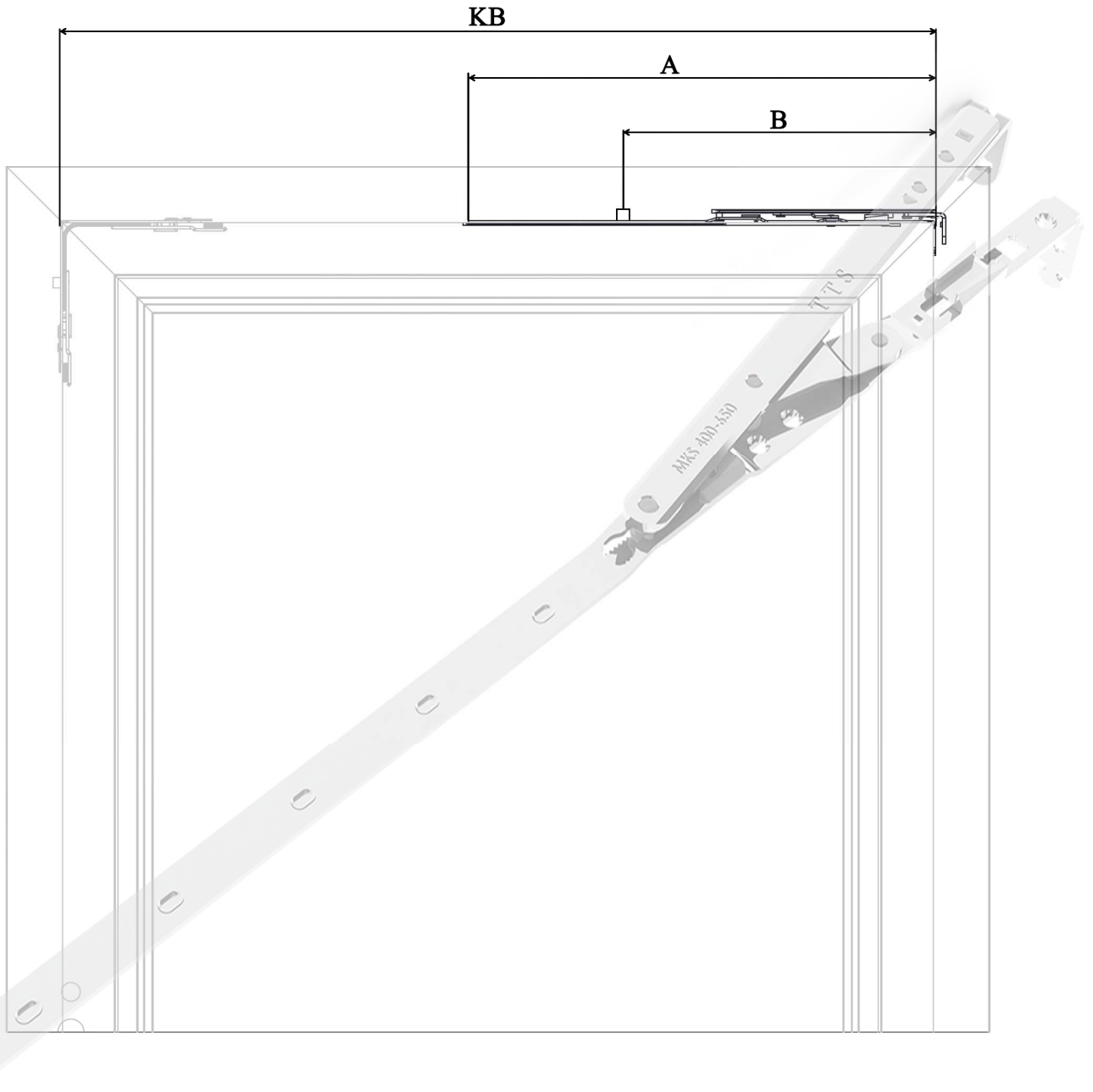
- 01 İSP 100-1 ÇA İspanyolet 500-700
İSP 100-2 ÇA İspanyolet 700-1200
İSP 100-3 ÇA İspanyolet 900-1400
İSP 100-4 ÇA İspanyolet 1200-1700
İSP 100-5 ÇA İspanyolet 1700-2200
İSP 100-6 ÇA İspanyolet 2200-2600
- 02 MKS 110-01 ÇA Makas 400-650
MKS 110-02 ÇA Makas 650-900(Kilitli)
MKS 110-03 ÇA Makas 650-900(Kilitsiz)
MKS 110-04 ÇA Makas 900-1150
- 03 AK 120-1 Alt ve Arka Kilitleme 170mm 0-800
AK 120-2 Alt ve Arka Kilitleme 315mm 0-800
AK 120-3 Alt ve Arka Kilitleme 800-1200
AK 120-4 Alt ve Arka Kilitleme 1200-1700
AK 120-5 Alt ve Arka Kilitleme 1700-2200
- 04 KE 130-01 ÇA Köşe Elemanı (Standart)
05 KE 130-02 ÇA Köşe Elemanı (Kısa)
06 KE 130-03 ÇA Köşe Elemanı (Emniyetli)
07 KE 130-04 ÇA Köşe Elemanı (Ventilasyon)
08 APK 150-03 Mikro Ventilasyon Karşılık
09 ALT 160-01 İspanyolet Alt Elemanı
10 APK 150-01 Alt Kilitleme Zamak (Pivot) Karşılık 9AKS
APK 150-02 Alt Kilitleme Zamak (Pivot) Karşılık 13AKS
11 MNT 140-07 Kasa Alt Mentеше 100 Kg
MNT 140-08 Kasa Alt Mentеше 130 Kg
12 MNT 140-05 Kanat Alt Mentеше 100 Kg
MNT 140-06 Kanat Alt Mentеше 130 Kg
13 MNT 140-03 Kasa Üst Mentеше Tırnaklı
MNT 140-04 Kasa Üst Mentеше Tırnaksız
14 MNT 140-01 Makas Bağlantı Mentеше 9 AKS
MNT 140-02 Makas Bağlantı Mentеше 13 AKS
15 PLK 170-01 Plastik Kapak Takımı
16 HKE 260-01 Hatalı Kullanım Emniyeti Kanat Kaldırma
17 HKE 260-01 Hatalı Kullanım Emniyeti Karşılık
18 UP 250-01 Uzatma Parçası



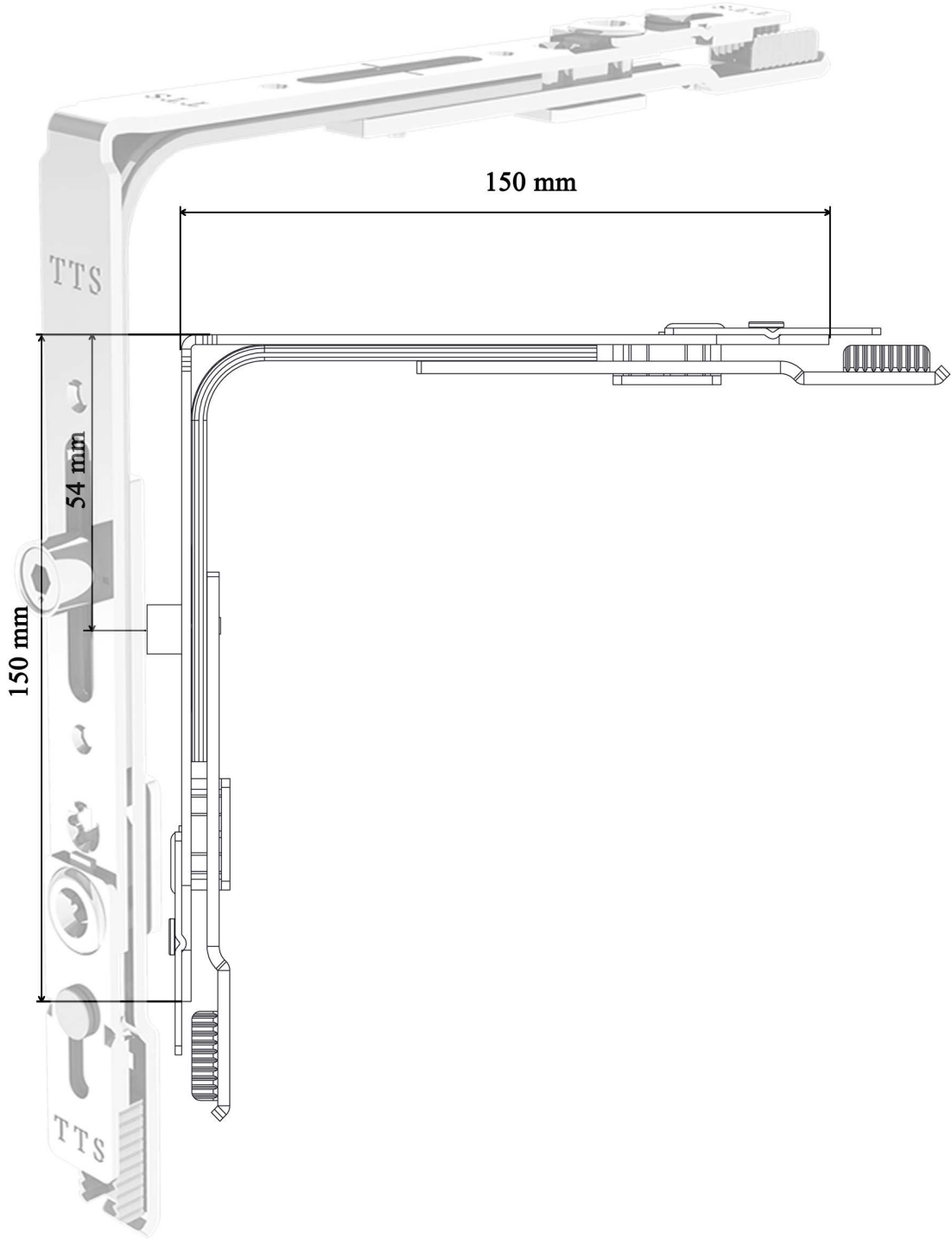
| Ürün Kodu | Ürün Adı | KB mm | A mm | B mm | C mm | Karşılık | Vida Ad. |
|-----------|---------------|-----------|------|------|------|----------|----------|
| İSP 100-1 | ÇA İspanyolet | 500-700 | 400 | - | - | - | 2 |
| İSP 100-2 | ÇA İspanyolet | 700-1200 | 900 | - | 108 | 1 | 3 |
| İSP 100-3 | ÇA İspanyolet | 900-1400 | 1100 | - | 108 | 1 | 4 |
| İSP 100-4 | ÇA İspanyolet | 1200-1700 | 1400 | 258 | 258 | 2 | 7 |
| İSP 100-5 | ÇA İspanyolet | 1700-2200 | 1900 | 358 | 358 | 2 | 7 |
| İSP 100-6 | ÇA İspanyolet | 2200-2600 | 2300 | 383 | 383 | 2 | 7 |



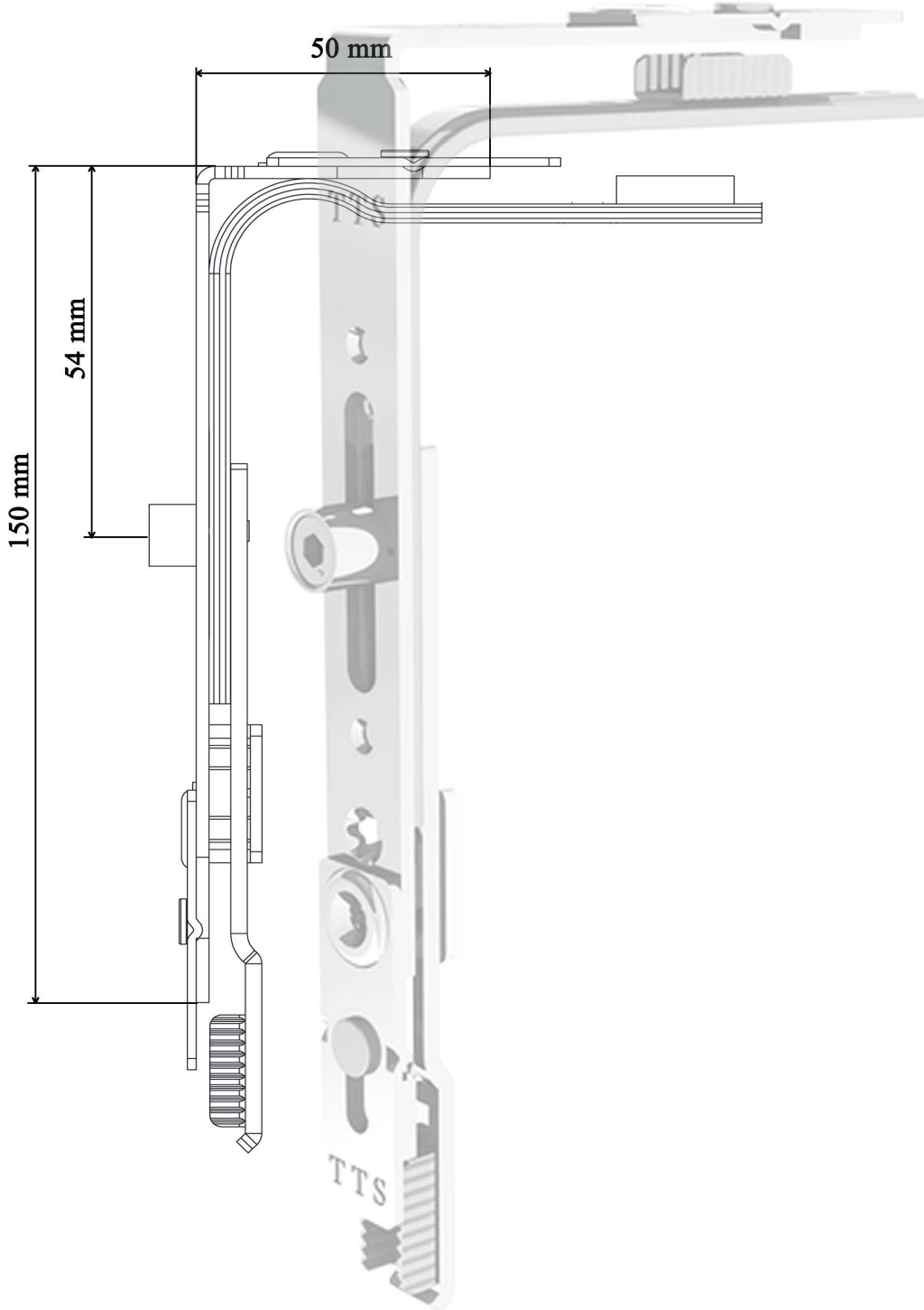
| Ürün Kodu | Ürün Adı | KB mm | A mm | B mm | C mm | Karşılık | Vida Ad. |
|------------|---------------|-----------|------|------|------|----------|----------|
| İSP 100-7 | ÇA İspanyolet | 500-700 | 400 | - | - | - | 2 |
| İSP 100-8 | ÇA İspanyolet | 700-1200 | 900 | - | 108 | 1 | 3 |
| İSP 100-9 | ÇA İspanyolet | 900-1400 | 1100 | - | 108 | 1 | 4 |
| İSP 100-10 | ÇA İspanyolet | 1200-1700 | 1400 | 258 | 258 | 2 | 7 |
| İSP 100-11 | ÇA İspanyolet | 1700-2200 | 1900 | 358 | 358 | 2 | 7 |
| İSP 100-12 | ÇA İspanyolet | 2200-2600 | 2300 | 383 | 383 | 2 | 7 |



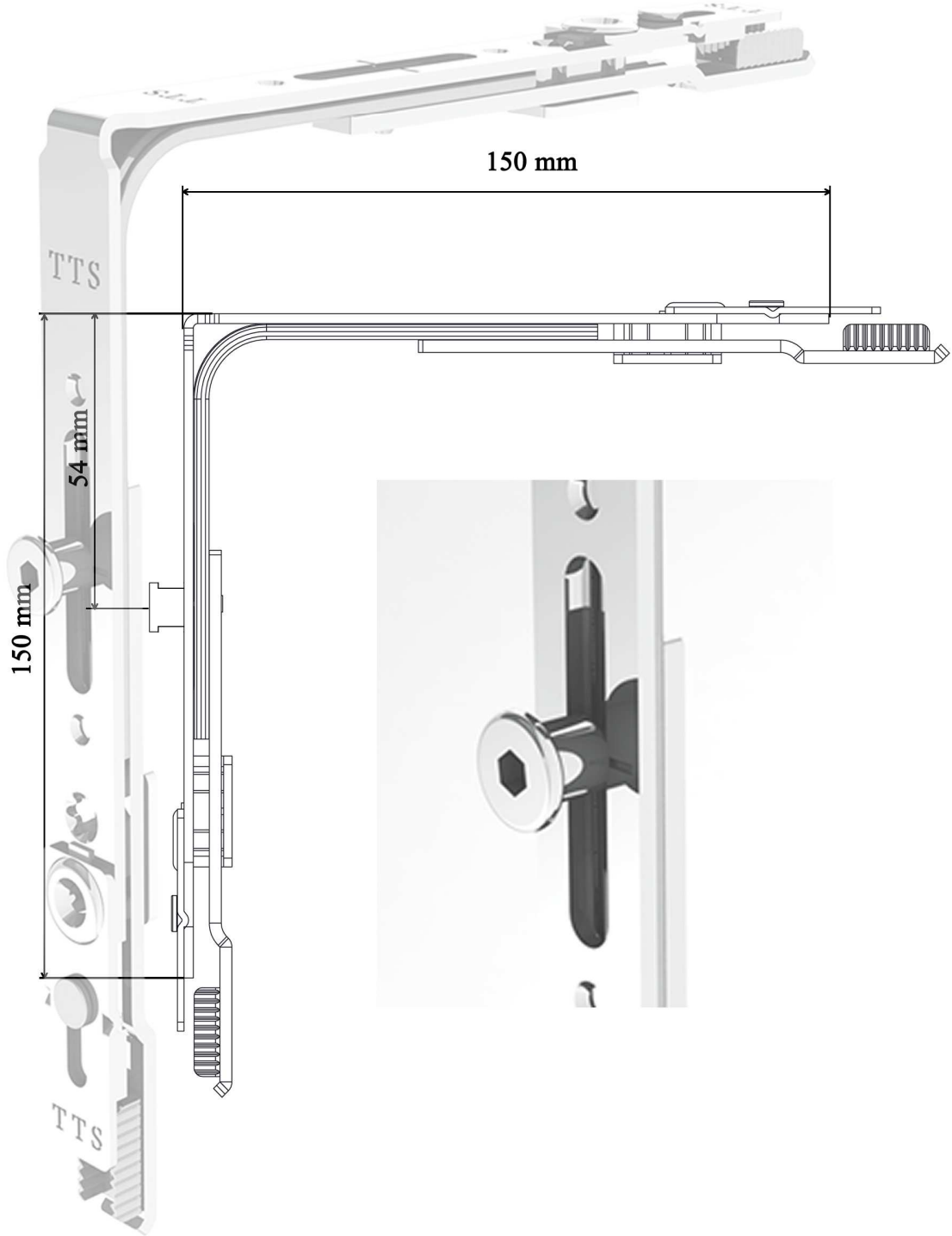
| Ürün Kodu | Ürün Adı | KB mm | A mm | B mm | Karşılık | Vida Ad. |
|------------|----------------|----------|------|------|----------|----------|
| MKS 110-00 | ÇA Makas | 350-600 | 450 | - | - | 4 |
| MKS 110-01 | ÇA Makas | 450-650 | 500 | - | - | 4 |
| MKS 110-02 | ÇA Makas | 650-900 | 750 | - | - | 6 |
| MKS 110-03 | ÇA Makas Emni. | 650-900 | 750 | 415 | 1 | 6 |
| MKS 110-04 | ÇA Makas | 900-1150 | 1000 | 587 | 1 | 9 |



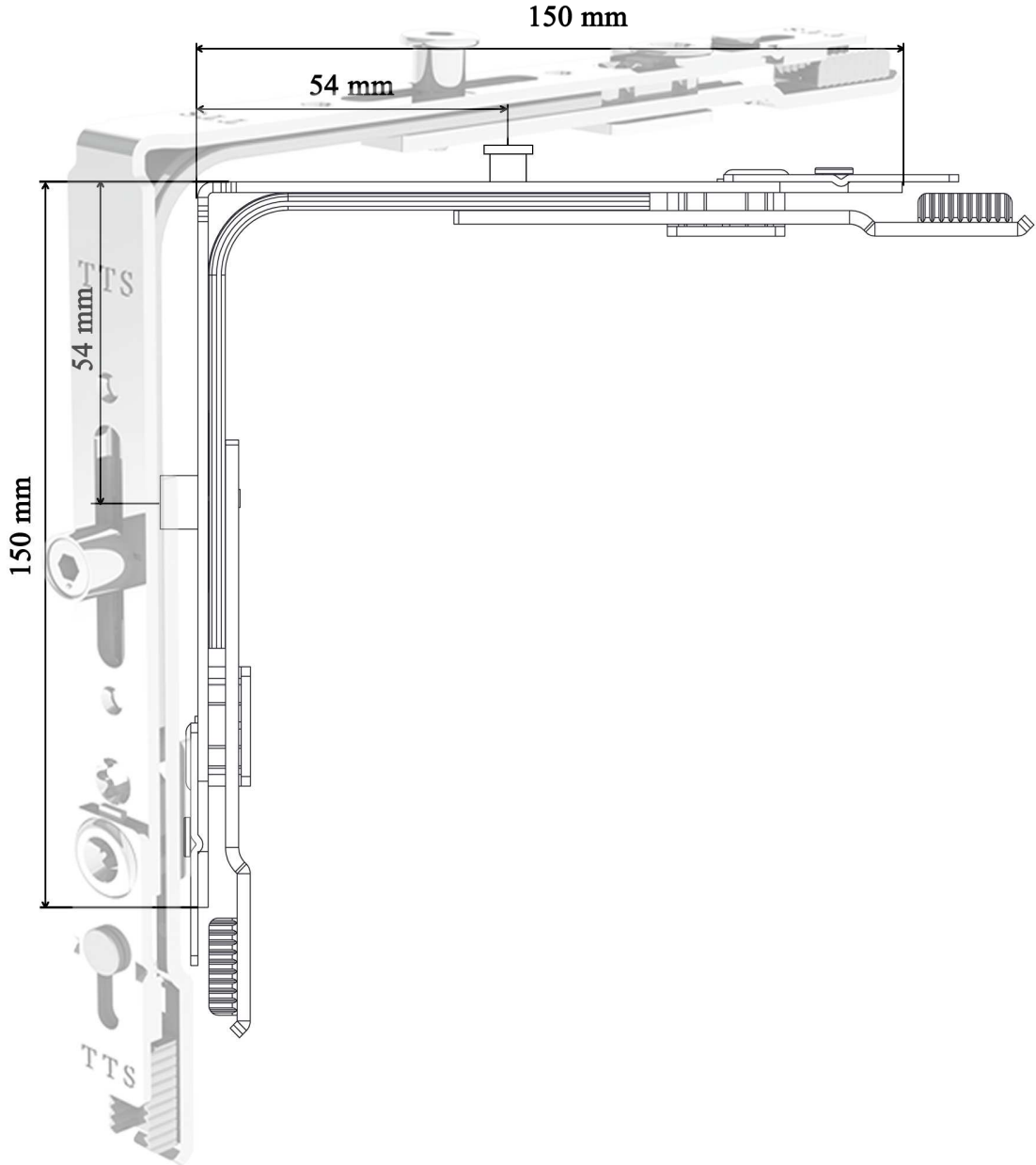
| Ürün Kodu | Ürün Adı | Karşılık | Vida Ad. |
|-----------|--------------|----------|----------|
| KE 130-01 | Köşe Elemanı | 1 | 2 |



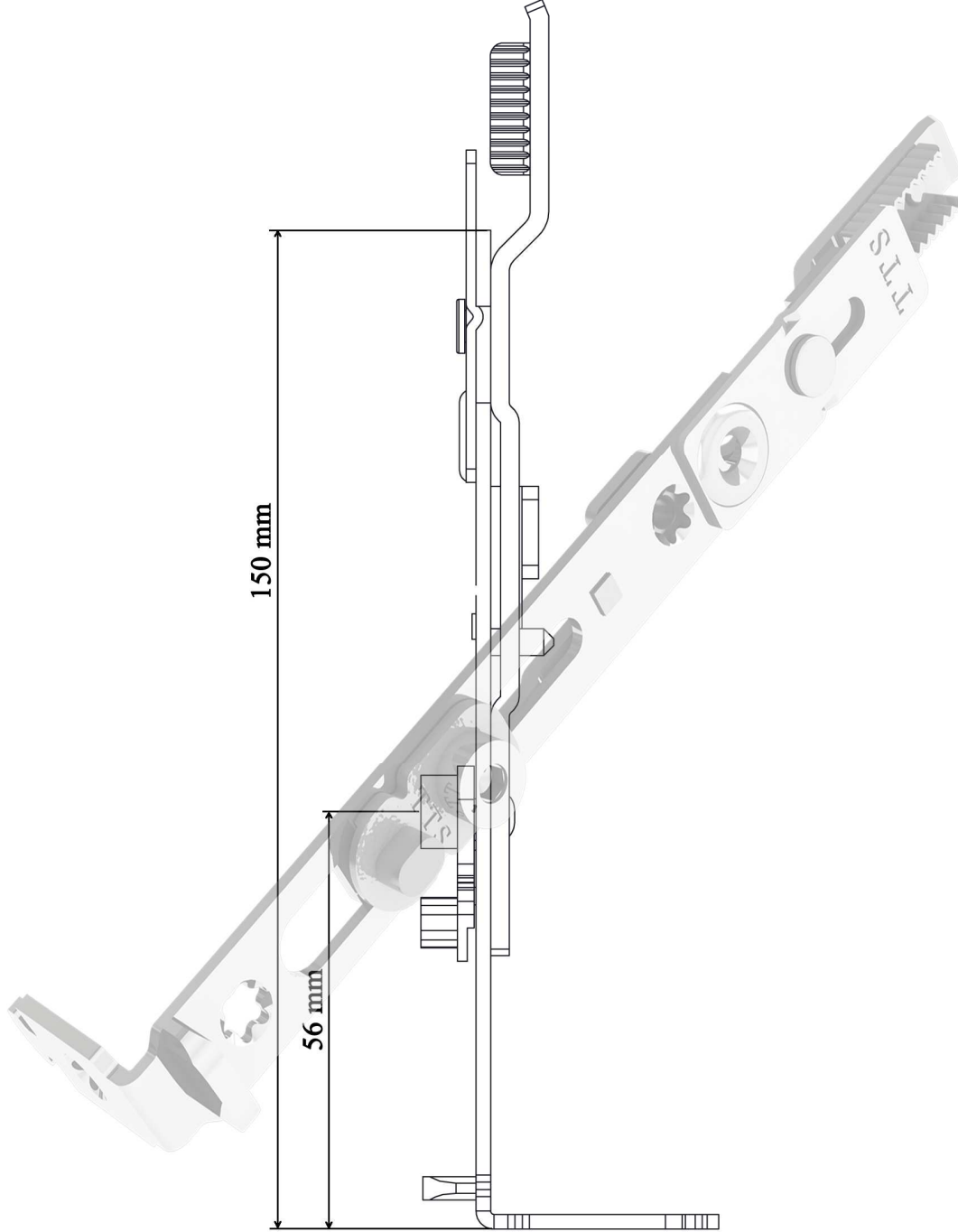
| Ürün Kodu | Ürün Adı | Karşılık | Vida Ad. |
|-----------|--------------|----------|----------|
| KE 130-02 | Köşe Elemanı | 1 | 2 |



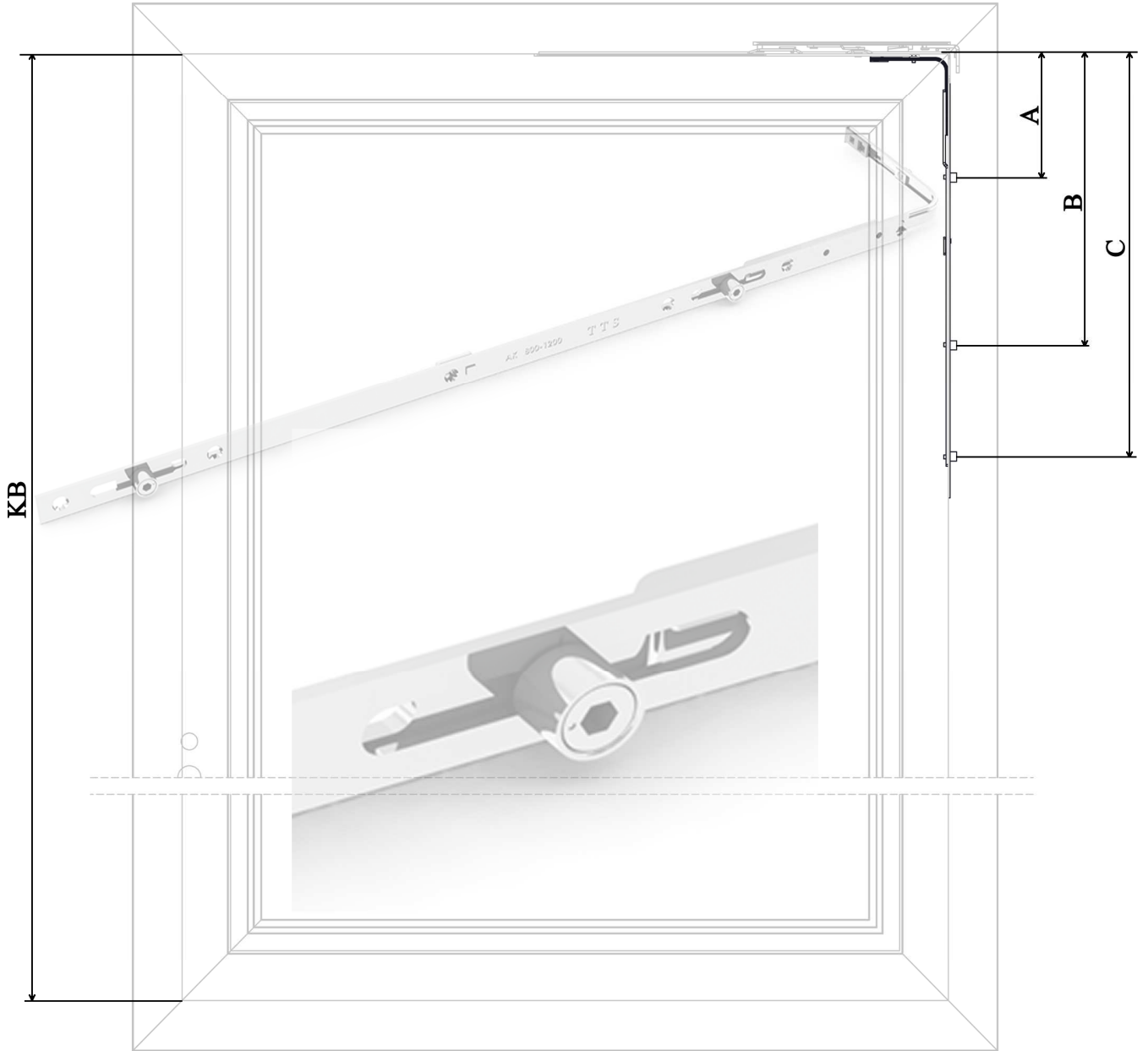
| Ürün Kodu | Ürün Adı | Karşılık | Vida Ad. |
|-----------|--------------|----------|----------|
| KE 130-03 | Köşe Elemanı | 1 | 2 |



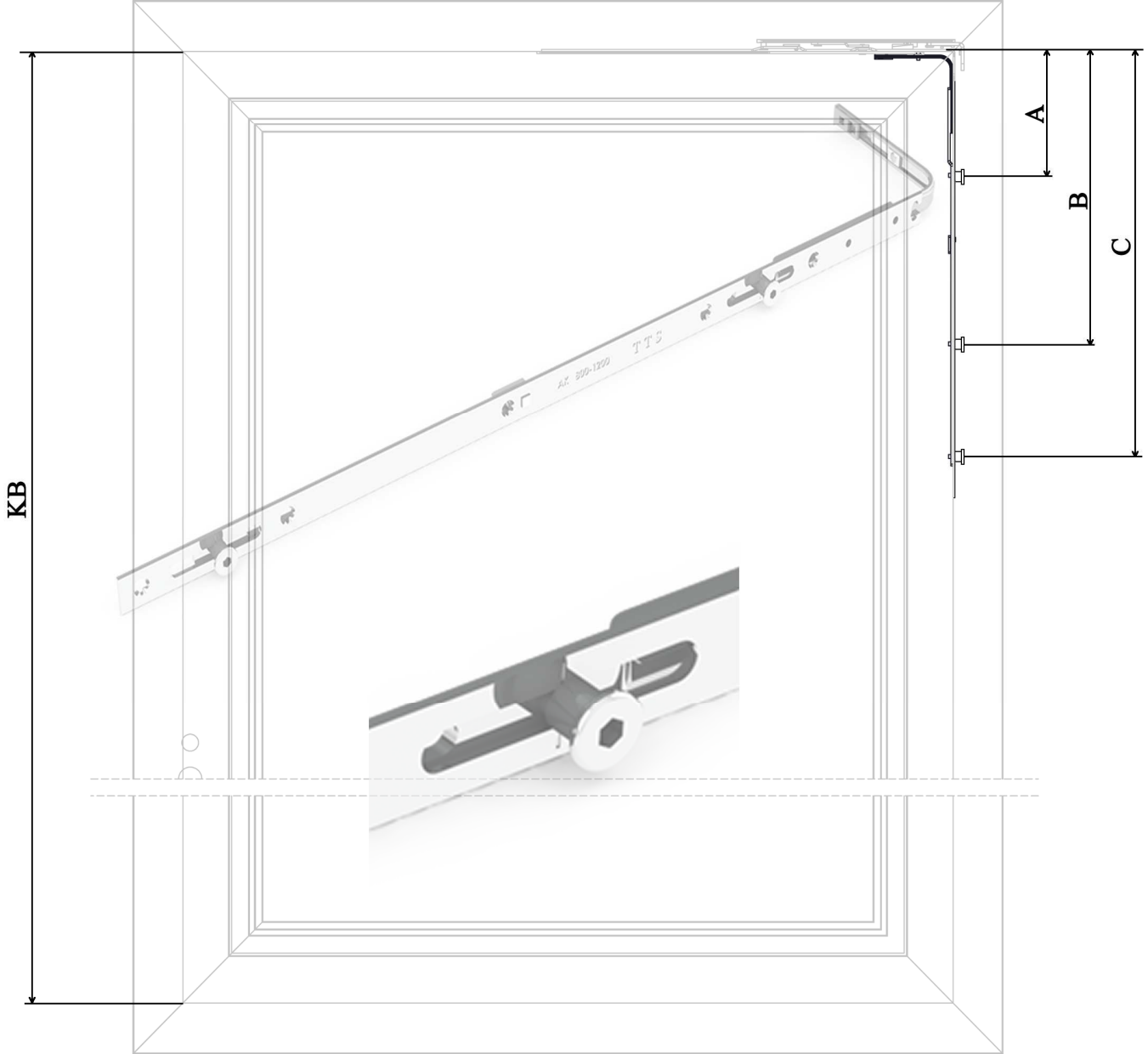
| Ürün Kodu | Ürün Adı | Karşılık | Vida Ad. |
|-----------|--------------|----------|----------|
| KE 130-04 | Köşe Elemanı | 2 | 2 |



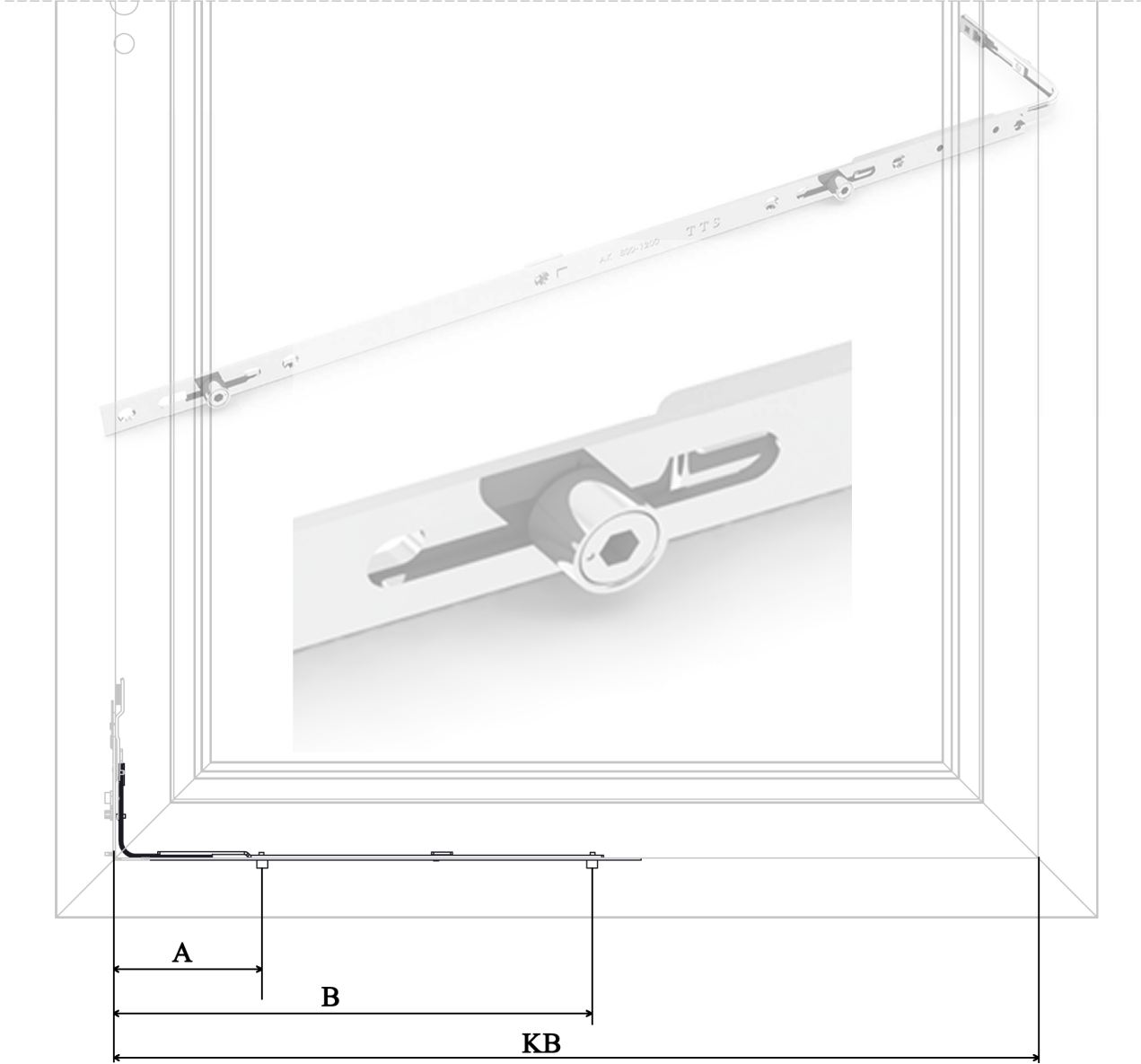
| Ürün Kodu | Ürün Adı | Karşılık | Vida Ad. |
|------------|------------------------|----------|----------|
| ALT 160-01 | İspanyolet Alt Elemanı | 1 | 2 |



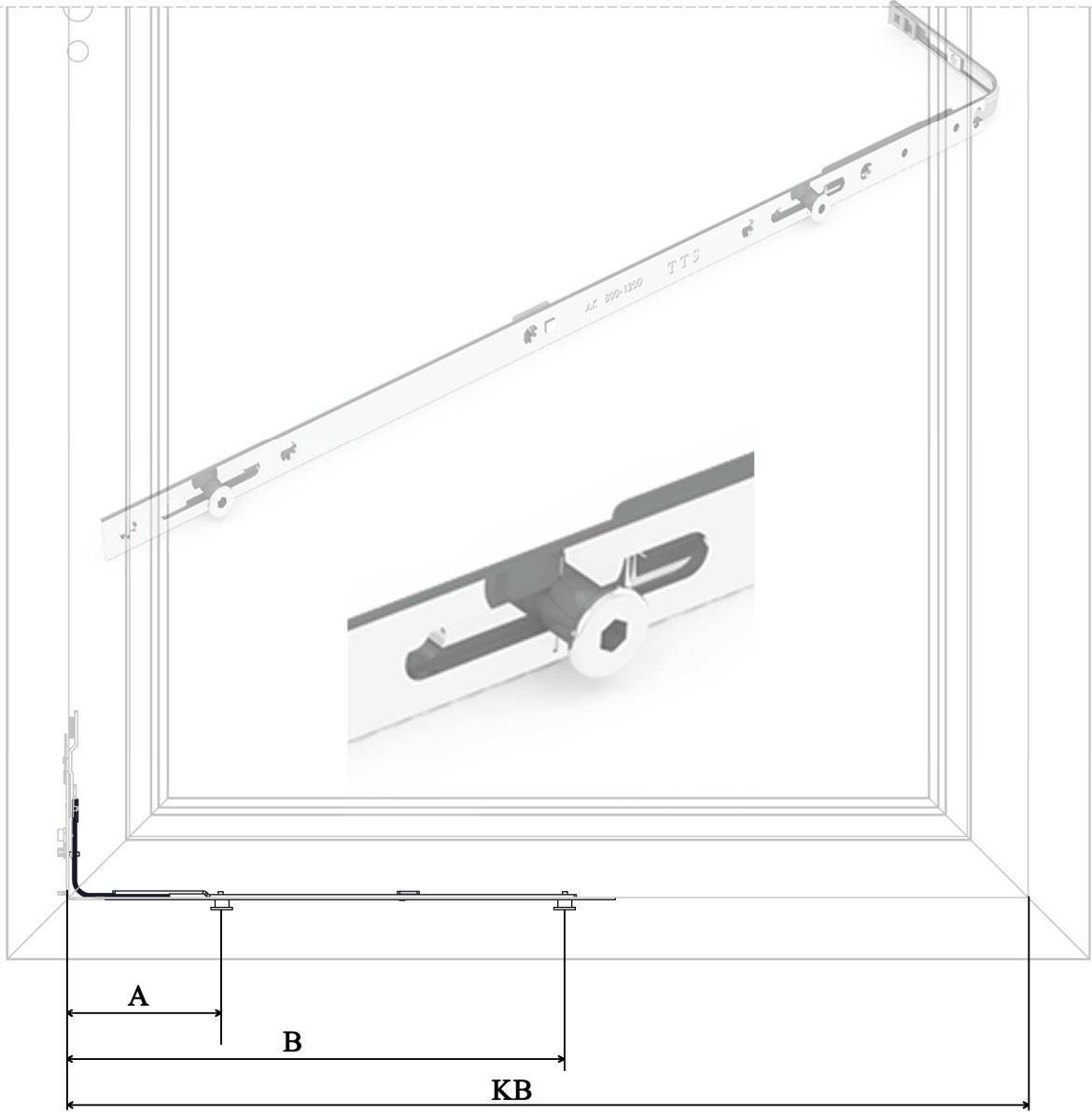
| Ürün Kodu | Ürün Adı | KB mm | A mm | B mm | C mm | Karşılık | Vida Ad. |
|-----------|----------------|--------------|-------|-------|--------|----------|----------|
| AK 120-01 | Arka Kilitleme | 170 mm 0-800 | 157,5 | - | - | 1 | 2 |
| AK 120-02 | Arka Kilitleme | 315 mm 0-800 | - | 302,5 | - | 1 | 3 |
| AK 120-03 | Arka Kilitleme | 800-1200 | 157,5 | 492 | - | 2 | 5 |
| AK 120-04 | Arka Kilitleme | 1200-1700 | 157,5 | - | 740 | 2 | 5 |
| AK 120-05 | Arka Kilitleme | 1700-2200 | 157,5 | 663 | 1235,5 | 2 | 8 |



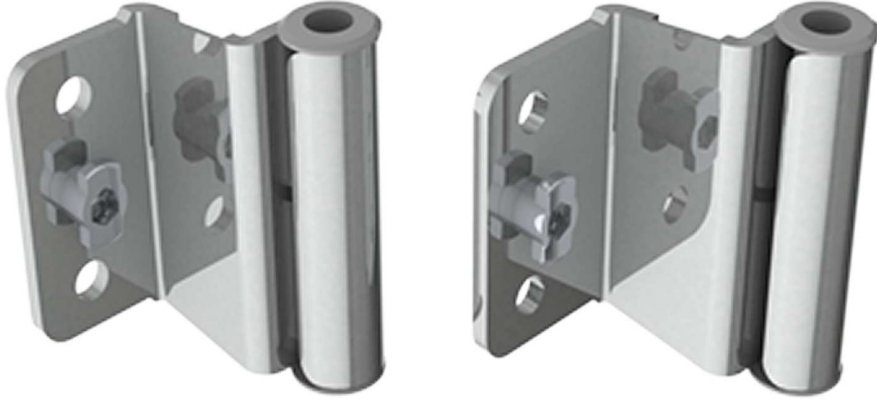
| Ürün Kodu | Ürün Adı | KB mm | A mm | B mm | C mm | Karşılık | Vida Ad. |
|-----------|----------------|--------------|-------|-------|--------|----------|----------|
| AK 120-06 | Arka Kilitleme | 170 mm 0-800 | 157,5 | - | - | 1 | 2 |
| AK 120-07 | Arka Kilitleme | 315 mm 0-800 | - | 302,5 | - | 1 | 3 |
| AK 120-08 | Arka Kilitleme | 800-1200 | 157,5 | 492 | - | 2 | 5 |
| AK 120-09 | Arka Kilitleme | 1200-1700 | 157,5 | - | 740 | 2 | 5 |
| AK 120-10 | Arka Kilitleme | 1700-2200 | 157,5 | 663 | 1235,5 | 2 | 8 |



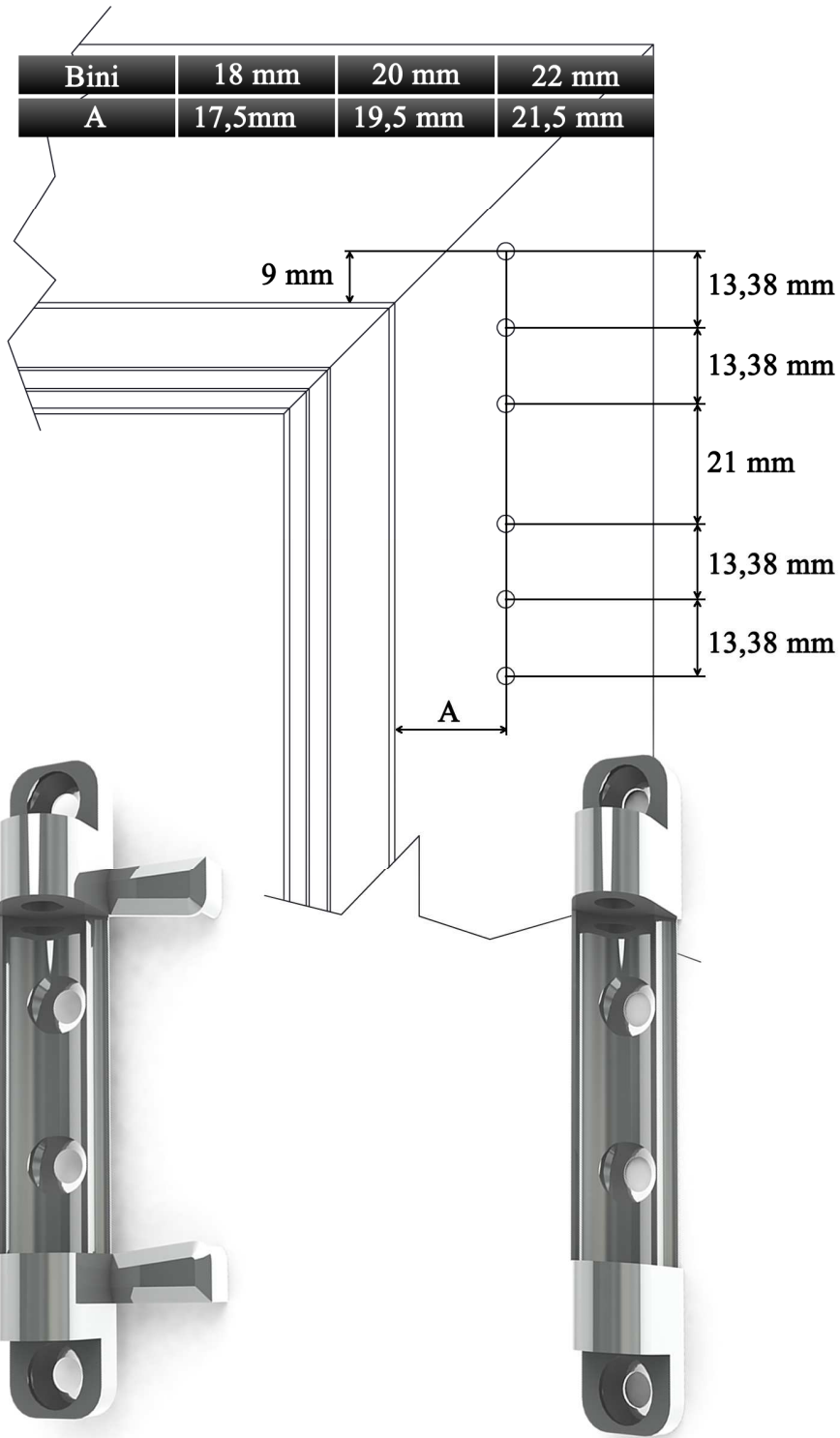
| Ürün Kodu | Ürün Adı | KB mm | A mm | B mm | Karşılık | Vida Ad. |
|-----------|----------------|--------------|-------|-------|----------|----------|
| AK 120-01 | Arka Kilitleme | 170 mm 0-800 | 157,5 | - | 1 | 2 |
| AK 120-02 | Arka Kilitleme | 315 mm 0-800 | - | 302,5 | 1 | 3 |
| AK 120-03 | Arka Kilitleme | 800-1200 | 157,5 | 492 | 2 | 5 |



| Ürün Kodu | Ürün Adı | KB mm | A mm | B mm | Karşılık | Vida Ad. |
|-----------|----------------|--------------|-------|-------|----------|----------|
| AK 120-06 | Arka Kilitleme | 170 mm 0-800 | 157,5 | - | 1 | 2 |
| AK 120-07 | Arka Kilitleme | 315 mm 0-800 | - | 302,5 | 1 | 3 |
| AK 120-08 | Arka Kilitleme | 800-1200 | 157,5 | 492 | 2 | 5 |

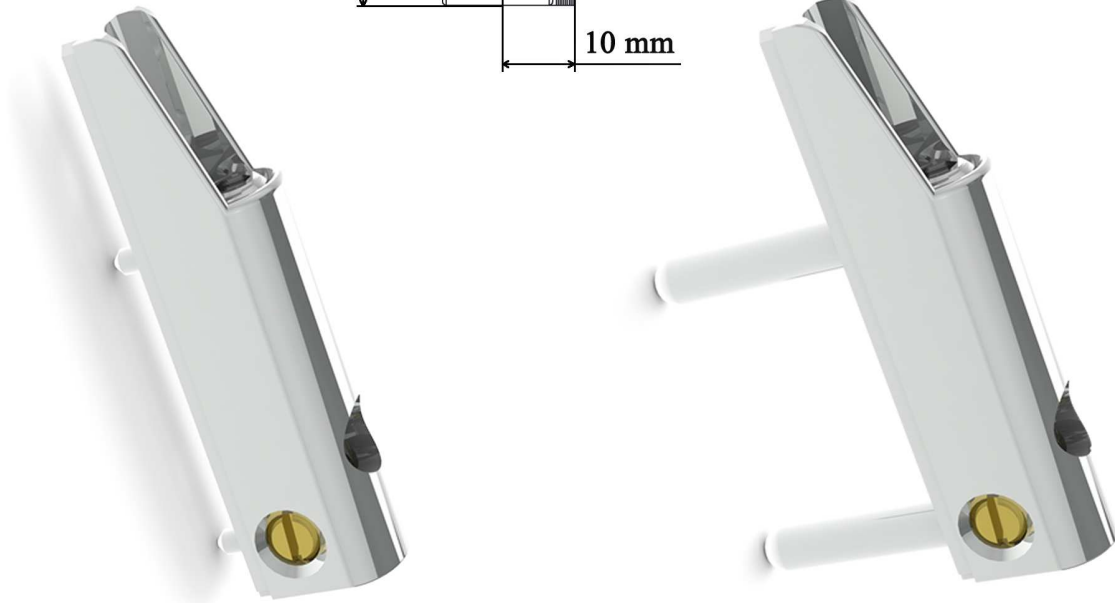
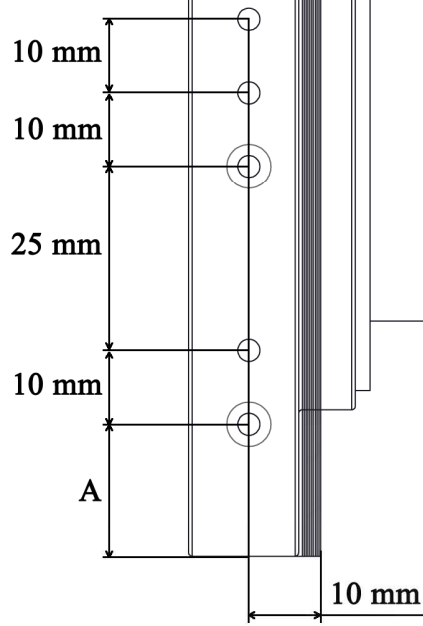


| Ürün Kodu | Ürün Adı | |
|------------|------------------------|---------|
| MNT 140-01 | Makas Bağlantı Menteşe | 9 AXIS |
| MNT 140-02 | Makas Bağlantı Menteşe | 13 AXIS |

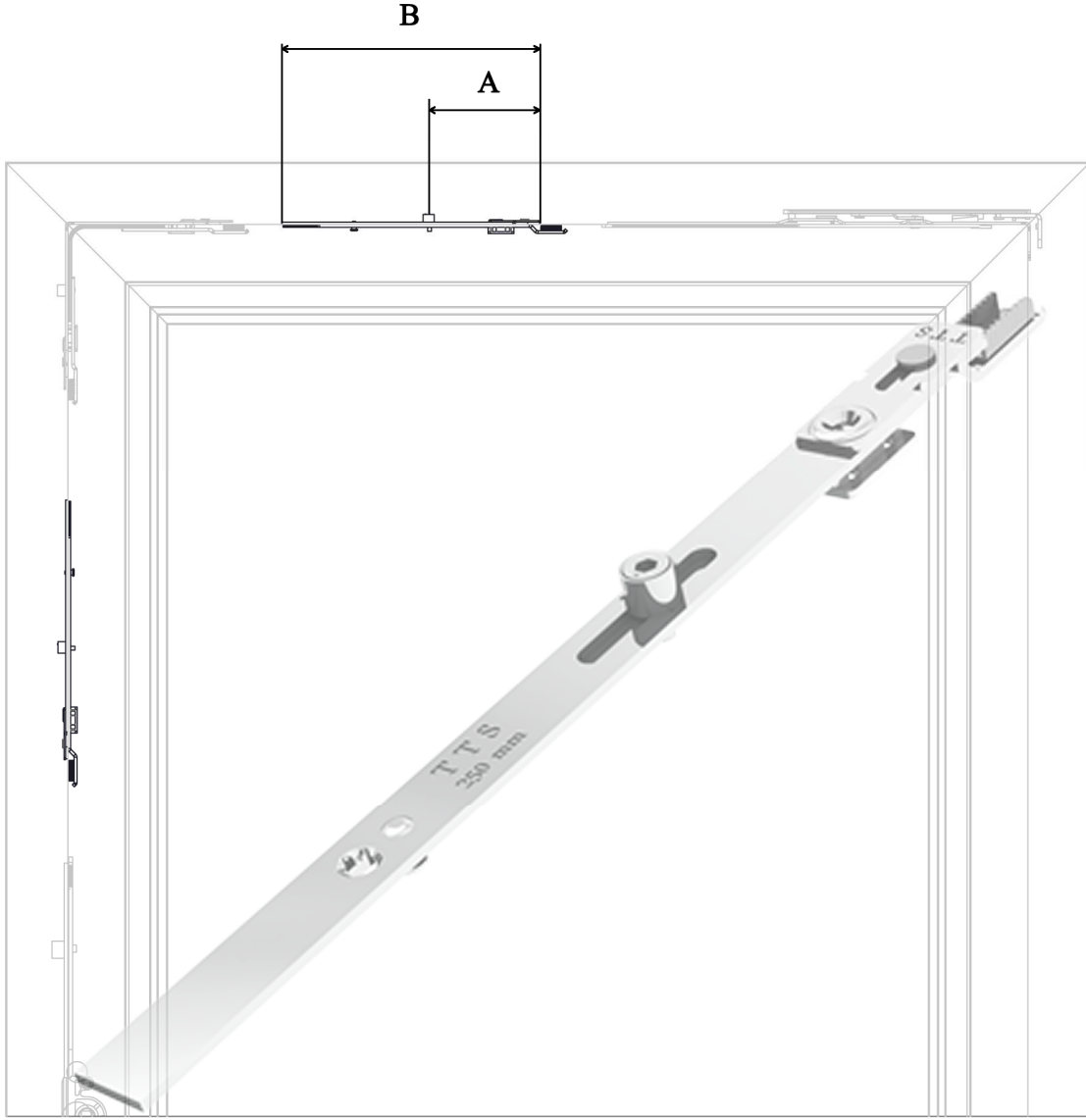


| Ürün Kodu | Ürün Adı | |
|------------|------------------|-----------|
| MNT 140-03 | Kasa Üst Menteşe | Tırnaklı |
| MNT 140-04 | Kasa Üst Menteşe | Tırnaksız |

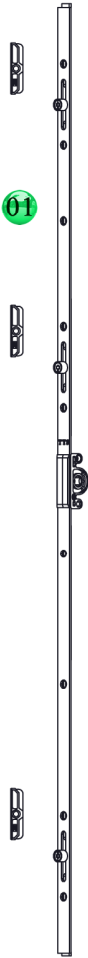
| Bini | 18 mm | 20 mm | 22 mm |
|------|----------|----------|----------|
| A | 18,13 mm | 20,13 mm | 22,13 mm |



| Ürün Kodu | Ürün Adı | |
|------------|-------------------|--------|
| MNT 140-05 | Kanat Alt Menteşe | 100 KG |
| MNT 140-06 | Kanat Alt Menteşe | 130 KG |



| Ürün Kodu | Ürün Adı | A | B |
|-----------|----------------|------|--------|
| UP 250-01 | Uzatma Parçası | 81mm | 250 mm |



- 01 İD 010 Tek Açılım İspanyolet 300
İD 001 Tek Açılım İspanyolet 400
İD 002 Tek Açılım İspanyolet 600
İD 003 Tek Açılım İspanyolet 800
İD 004 Tek Açılım İspanyolet 1000
İD 005 Tek Açılım İspanyolet 1200
İD 006 Tek Açılım İspanyolet 1400
İD 007 Tek Açılım İspanyolet 1600
İD 008 Tek Açılım İspanyolet 1800
İD 009 Tek Açılım İspanyolet 2000

02 TÜM 210-01 Tek Açılım Üst Mentеше

03 TÜM 220-03 Tek Açılım Orta Mentеше

04 TÜM 220-01 Tek Açılım Orta Mentеше(3 eksenli)

- 05 KKM 240-01 Köşe Kanat Alt Mentеше 13 Aks Sağ
KKM 240-02 Köşe Kanat Alt Mentеше 13 Aks Sol
KKM 240-03 Köşe Kanat Alt Mentеше 9 Aks Sağ
KKM 240-04 Köşe Kanat Alt Mentеше 9 Aks Sol

06 MNT 140-01 Makas Bağlantı Mentеше 9 Aks

MNT 140-02 Makas bağlantı Mentеше 13 Aks

07 MNT 140-03 Kasa Üst Mentеше

MNT 140-04 Kasa Üst Mentеше (Tırnaksız)

08 KOB 230-01 Plastik Kanat Orta Baskı 9 Aks

KOB 230-02 Plastik Kanat Orta Baskı 13 Aks

09 APK 150-07 Emniyetli Karşılık 9 Aks

APK 150-08 Emniyetli Karşılık 13 Aks

10 MNT 140-05 Kanat Alt Mentеше 100 Kg

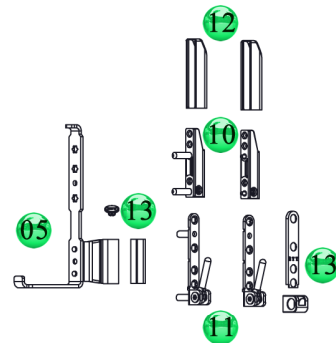
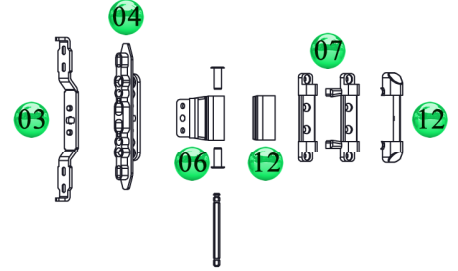
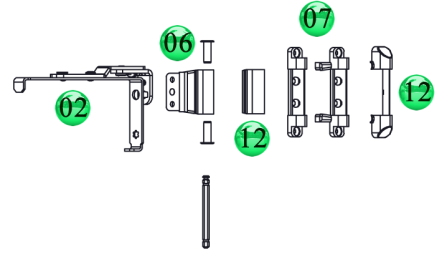
MNT 140-06 Kanat Alt Mentеше 130 Kg

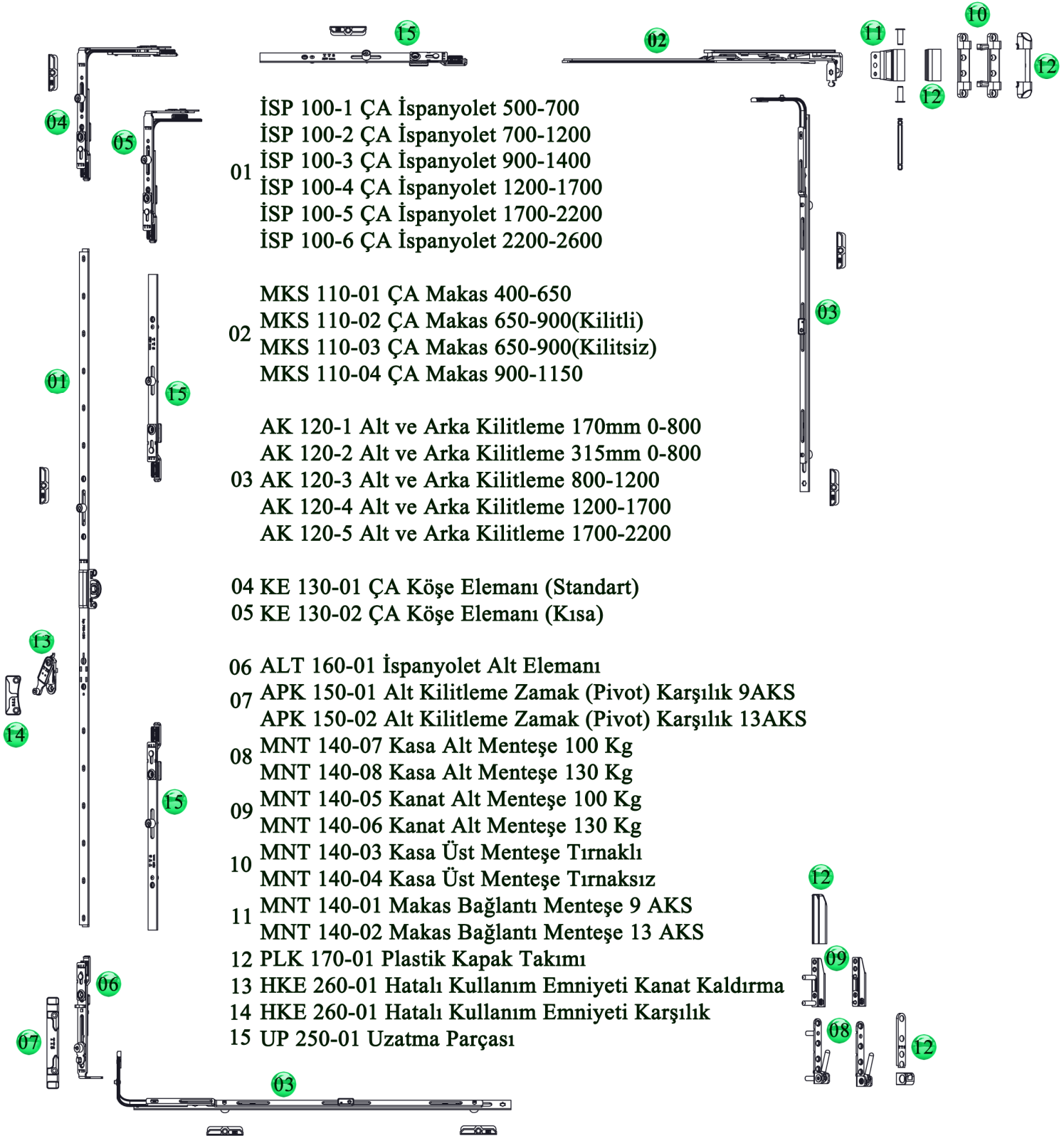
11 MNT 140-07 Kasa Alt Mentеше 100 Kg

MNT 140-08 Kasa Alt Mentеше 130 Kg

12 PLK 170-02 Plastik Kapak Takım

13 PLK 170-03 Köşe Kanat Alt Mentеше
Plastik Kapak Takımı





- 01 İSP 100-1 ÇA İspanyolet 500-700
İSP 100-2 ÇA İspanyolet 700-1200
İSP 100-3 ÇA İspanyolet 900-1400
İSP 100-4 ÇA İspanyolet 1200-1700
İSP 100-5 ÇA İspanyolet 1700-2200
İSP 100-6 ÇA İspanyolet 2200-2600

- 02 MKS 110-01 ÇA Makas 400-650
MKS 110-02 ÇA Makas 650-900(Kilitli)
MKS 110-03 ÇA Makas 650-900(Kilitsiz)
MKS 110-04 ÇA Makas 900-1150

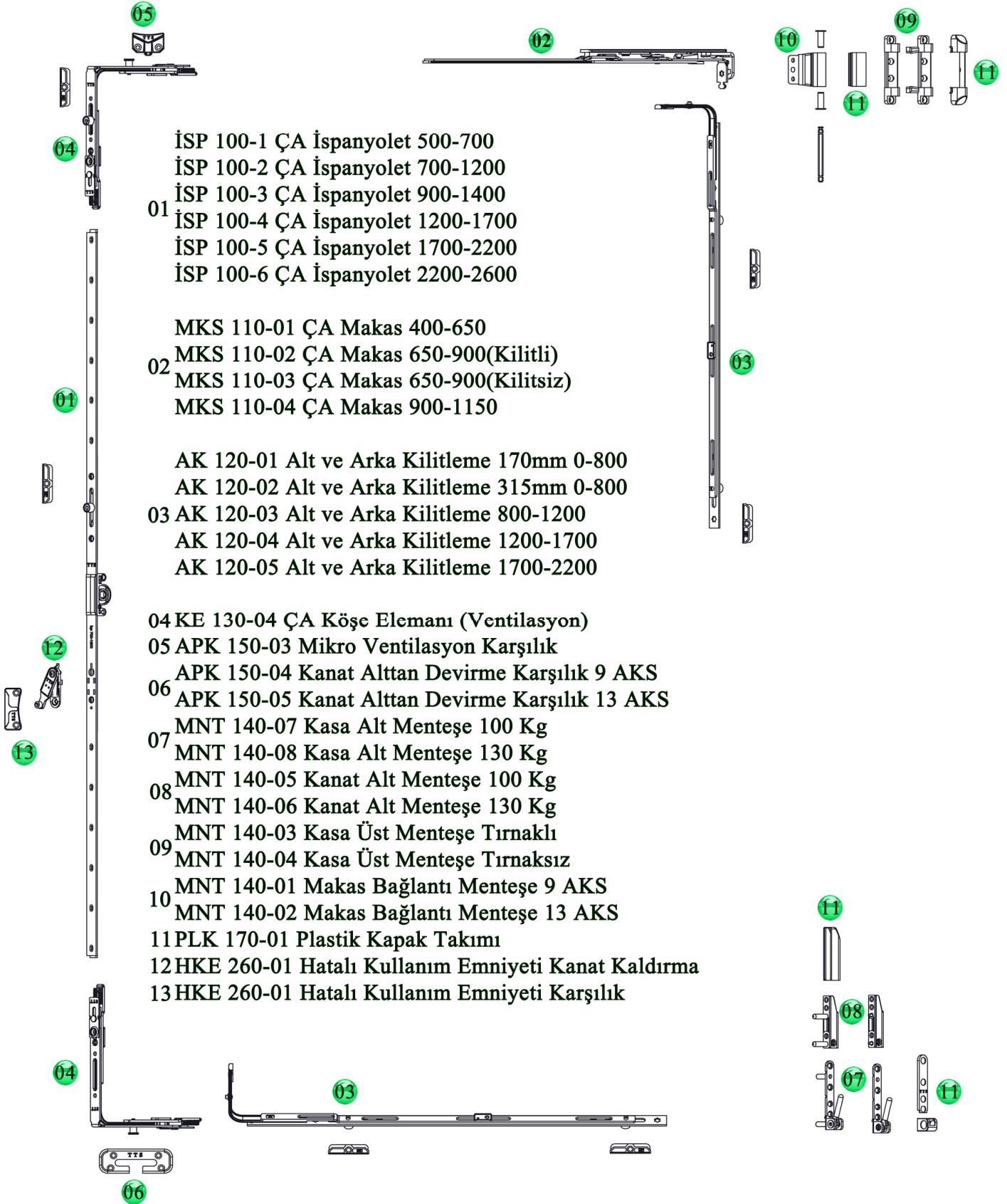
- 03 AK 120-1 Alt ve Arka Kilitleme 170mm 0-800
AK 120-2 Alt ve Arka Kilitleme 315mm 0-800
AK 120-3 Alt ve Arka Kilitleme 800-1200
AK 120-4 Alt ve Arka Kilitleme 1200-1700
AK 120-5 Alt ve Arka Kilitleme 1700-2200

- 04 KE 130-01 ÇA Köşe Elemanı (Standart)
05 KE 130-02 ÇA Köşe Elemanı (Kısa)

- 06 ALT 160-01 İspanyolet Alt Elemanı
07 APK 150-01 Alt Kilitleme Zamak (Pivot) Karşılık 9AKS
APK 150-02 Alt Kilitleme Zamak (Pivot) Karşılık 13AKS

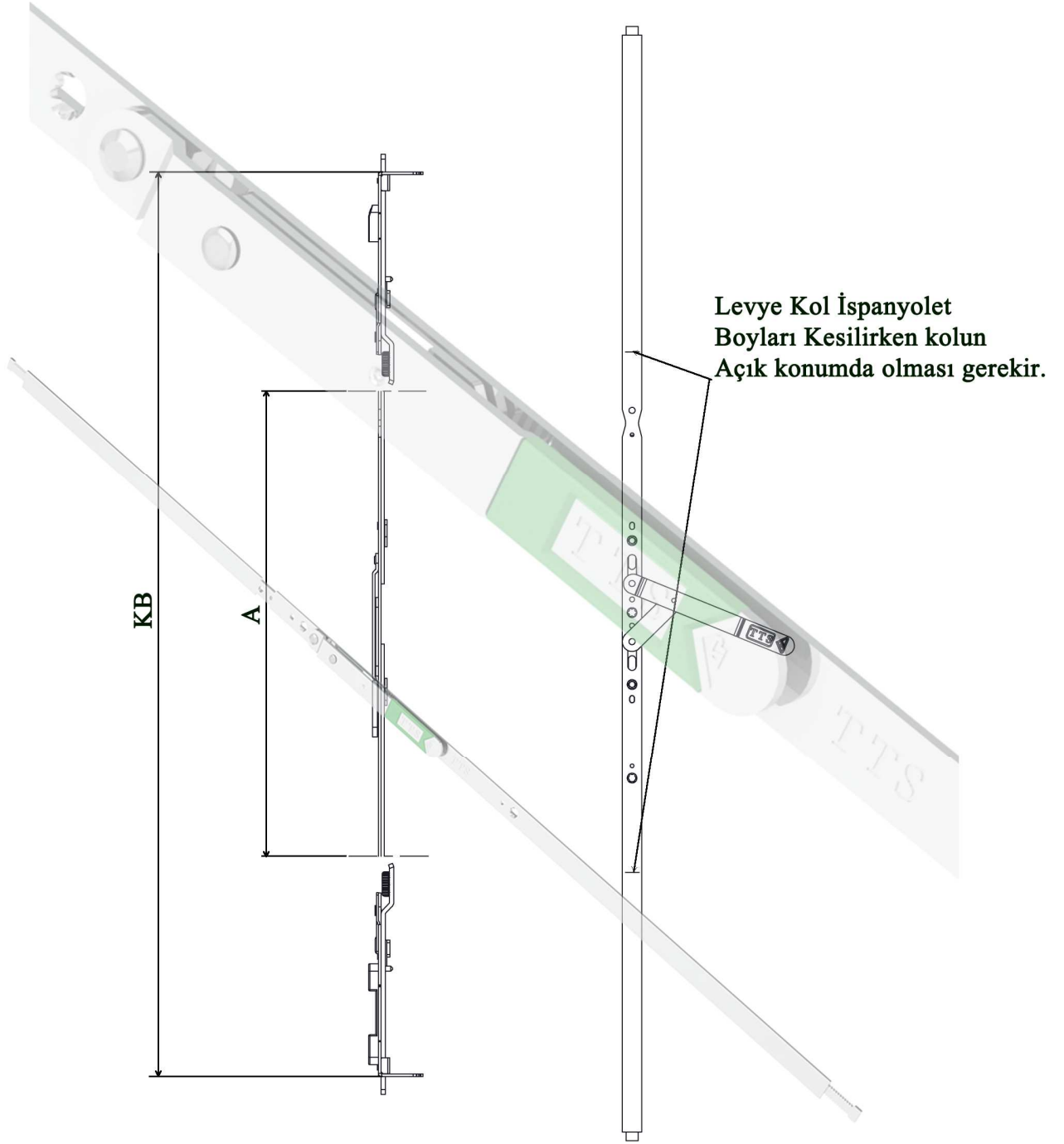
- 08 MNT 140-07 Kasa Alt Menteşe 100 Kg
MNT 140-08 Kasa Alt Menteşe 130 Kg
09 MNT 140-05 Kanat Alt Menteşe 100 Kg
MNT 140-06 Kanat Alt Menteşe 130 Kg
10 MNT 140-03 Kasa Üst Menteşe Tırnaklı
MNT 140-04 Kasa Üst Menteşe Tırnaksız
11 MNT 140-01 Makas Bağlantı Menteşe 9 AKS
MNT 140-02 Makas Bağlantı Menteşe 13 AKS

- 12 PLK 170-01 Plastik Kapak Takımı
13 HKE 260-01 Hatalı Kullanım Emniyeti Kanat Kaldırma
14 HKE 260-01 Hatalı Kullanım Emniyeti Karşılık
15 UP 250-01 Uzatma Parçası

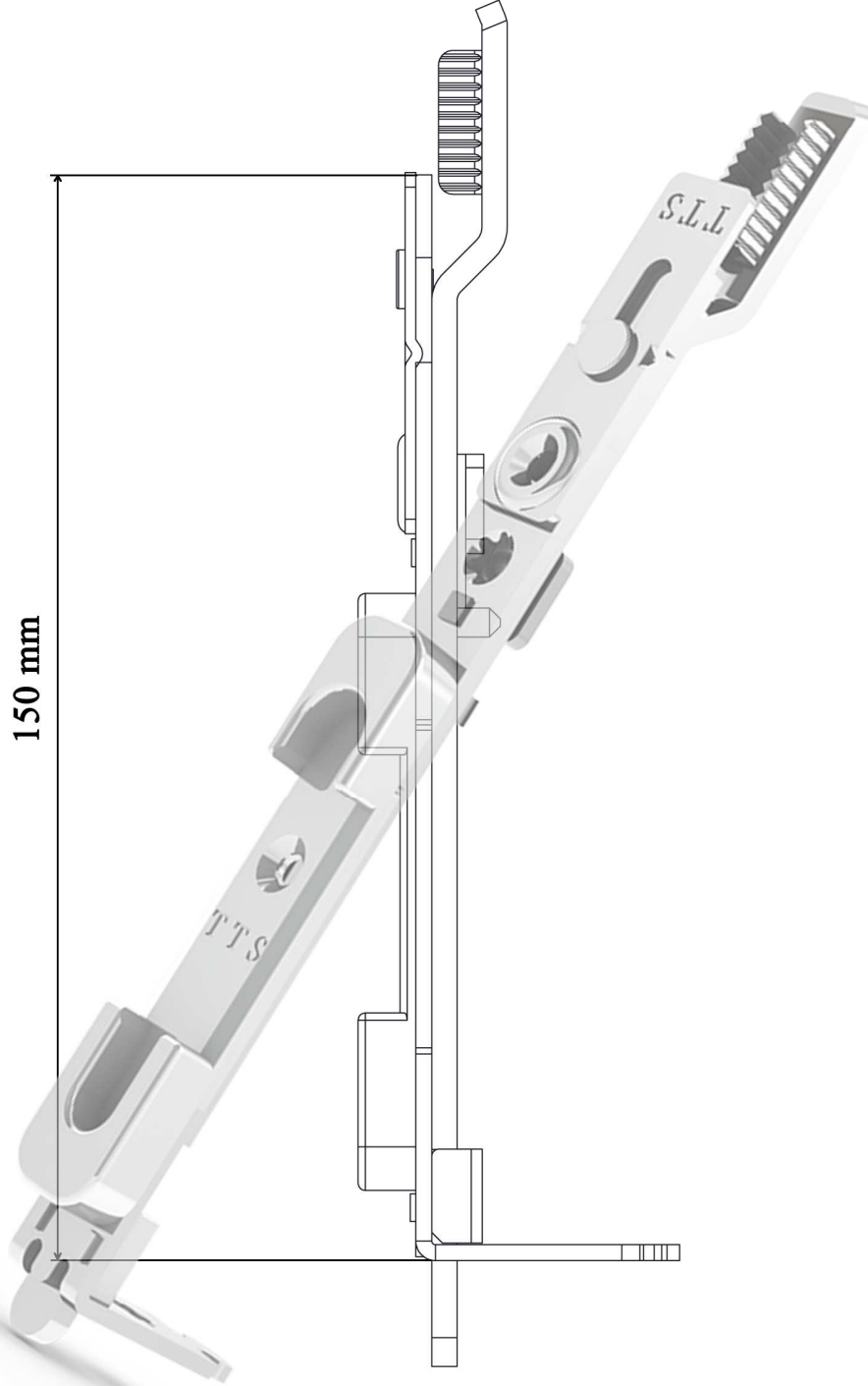


- 01 İSP 100-1 ÇA İspanyolet 500-700
İSP 100-2 ÇA İspanyolet 700-1200
İSP 100-3 ÇA İspanyolet 900-1400
İSP 100-4 ÇA İspanyolet 1200-1700
İSP 100-5 ÇA İspanyolet 1700-2200
İSP 100-6 ÇA İspanyolet 2200-2600
- 02 MKS 110-01 ÇA Makas 400-650
MKS 110-02 ÇA Makas 650-900(Kilitli)
MKS 110-03 ÇA Makas 650-900(Kilitsiz)
MKS 110-04 ÇA Makas 900-1150
- 03 AK 120-01 Alt ve Arka Kilitleme 170mm 0-800
AK 120-02 Alt ve Arka Kilitleme 315mm 0-800
AK 120-03 Alt ve Arka Kilitleme 800-1200
AK 120-04 Alt ve Arka Kilitleme 1200-1700
AK 120-05 Alt ve Arka Kilitleme 1700-2200
- 04 KE 130-04 ÇA Köşe Elemanı (Ventilasyon)
- 05 APK 150-03 Mikro Ventilasyon Karşılık
APK 150-04 Kanat Alttan Devirme Karşılık 9 AKS
APK 150-05 Kanat Alttan Devirme Karşılık 13 AKS
- 06 MNT 140-07 Kasa Alt Menteşe 100 Kg
MNT 140-08 Kasa Alt Menteşe 130 Kg
MNT 140-05 Kanat Alt Menteşe 100 Kg
MNT 140-06 Kanat Alt Menteşe 130 Kg
MNT 140-03 Kasa Üst Menteşe Tırnaklı
MNT 140-04 Kasa Üst Menteşe Tırnaksız
- 07 MNT 140-01 Makas Bağlantı Menteşe 9 AKS
MNT 140-02 Makas Bağlantı Menteşe 13 AKS
- 08 11 PLK 170-01 Plastik Kapak Takımı
- 09 12 HKE 260-01 Hatalı Kullanım Emniyeti Kanat Kaldırma
13 HKE 260-01 Hatalı Kullanım Emniyeti Karşılık

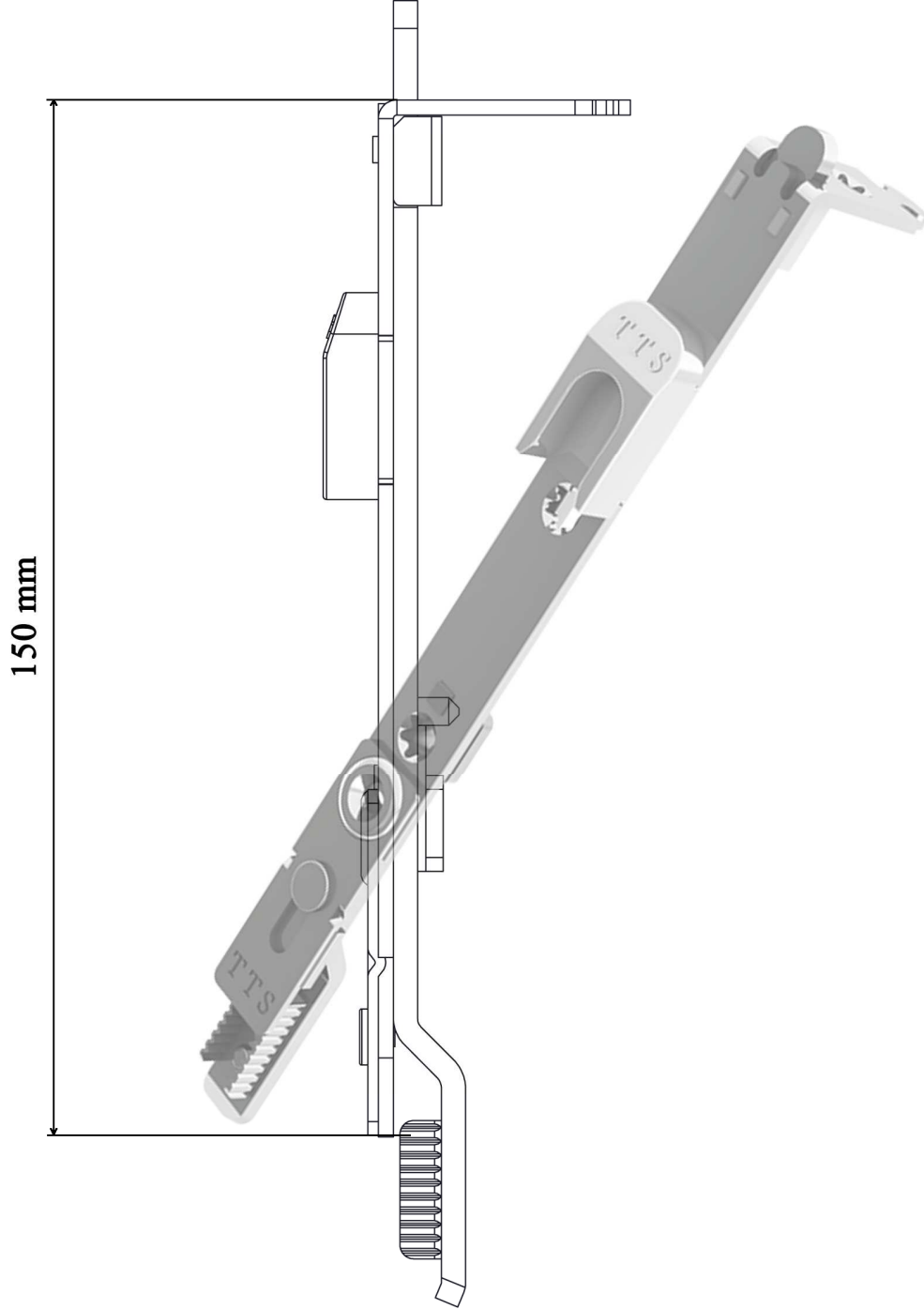
| | | | |
|--|----|--|--|
| | 01 | LİSP 180-01 LK İspanyoleti 500-700 LİSP 180-02 LK İspanyoleti 700-1200 LİSP 180-03 LK İspanyoleti 900-1400 LİSP 180-04 LK İspanyoleti 1200-1700 LİSP 180-05 LK İspanyoleti 1700-2200 LİSP 180-06 LK İspanyoleti 2200-2600 | |
| | 02 | LKS 190-01 LK Alt Sürgü | |
| | 03 | LKS 190-02 LK Üst Sürgü | |
| | 04 | LKS 190-03 Levye Alt Kollu Sürgü | |
| | 05 | LKS 190-04 Levye Üst Kollu Sürgü | |
| | 06 | LKK 200-01 LK Karşılık 9 Aks LKK 200-02 LK Karşılık 13 Aks | |
| | 07 | AK 120-1 Alt ve Arka Kilitleme 170mm 0-800 AK 120-2 Alt ve Arka Kilitleme 315mm 0-800 AK 120-3 Alt ve Arka Kilitleme 800-1200 AK 120-4 Alt ve Arka Kilitleme 1200-1700 AK 120-5 Alt ve Arka Kilitleme 1700-2200 | |
| | 08 | TÜM 210-01 Tek Açılım Üst Mentеше | |
| | 09 | TÜM 220-03 Tek Açılım Orta Mentеше | |
| | 10 | TÜM 220-01 Tek Açılım Orta Mentеше(3 eksenli) | |
| | 11 | KKM 240-01 Köşe Kanat Alt Mentеше 13 Aks Sağ KKM 240-02 Köşe Kanat Alt Mentеше 13 Aks Sol KKM 240-03 Köşe Kanat Alt Mentеше 9 Aks Sağ KKM 240-04 Köşe Kanat Alt Mentеше 9 Aks Sol | |
| | 12 | MNT 140-01 Makas Bağlantı Mentеше 9 Aks MNT 140-02 Makas bağlantı Mentеше 13 Aks | |
| | 13 | MNT 140-03 Kasa Üst Mentеше MNT 140-04 Kasa Üst Mentеше (Tırnaksız) | |
| | 14 | KOB 230-01 Plastik Kanat Orta Baskı 9 Aks KOB 230-02 Plastik Kanat Orta Baskı 13 Aks | |
| | 15 | APK 150-07 Emniyetli Karşılık 9 Aks APK 150-08 Emniyetli Karşılık 13 Aks | |
| | 16 | MNT 140-07 Kasa Alt Mentеше 100 Kg MNT 140-08 Kasa Alt Mentеше 130 Kg | |
| | 17 | PLK 170-02 Plastik Kapak Takım | |
| | 18 | PLK 170-03 Köşe Kanat Alt Mentеше Plastik Kapak Takımı | |



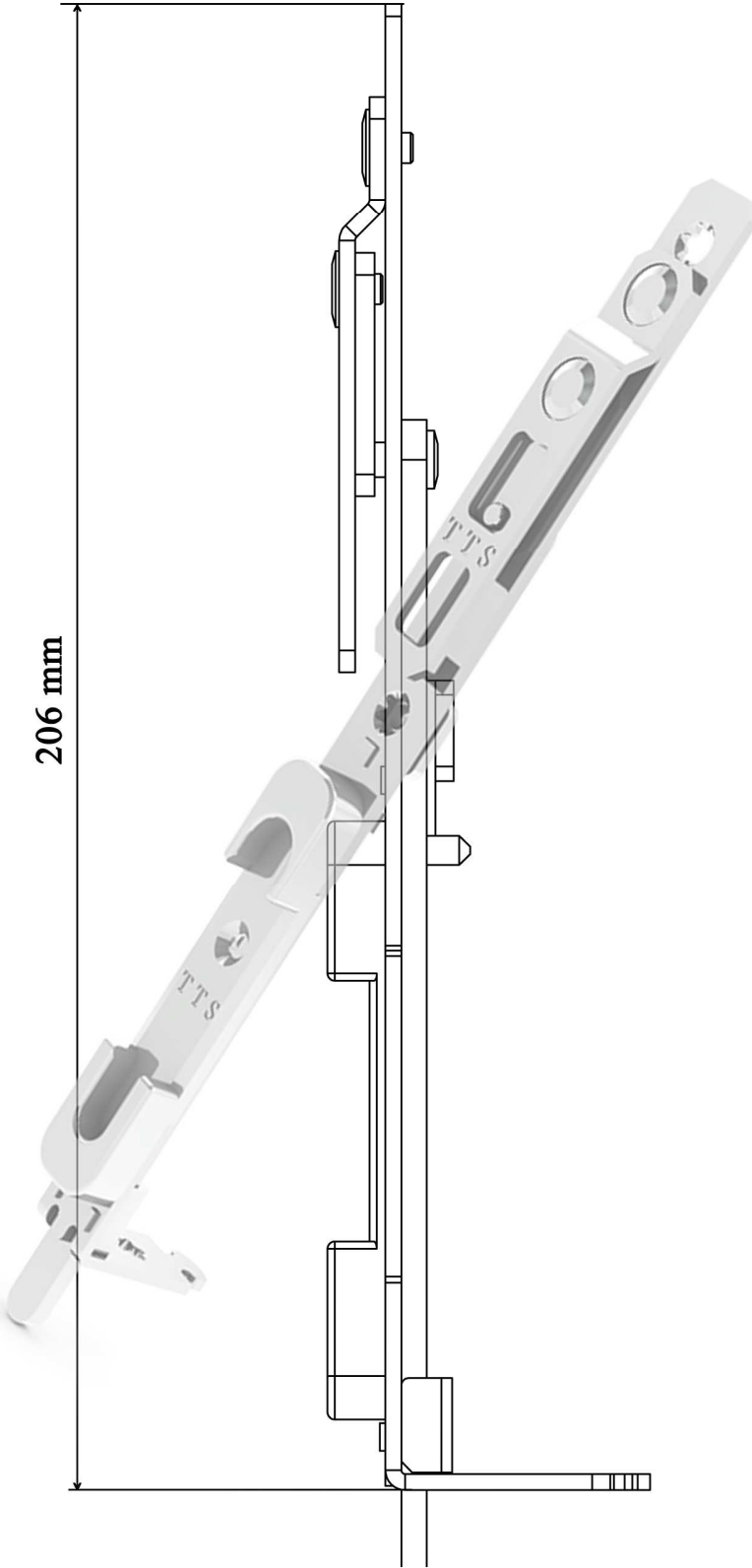
| Ürün Kodu | Ürün Adı | KB mm | A mm | Karşılık | Vida Ad. |
|-------------|----------------|-----------|------|----------|----------|
| LİSP 180-01 | LK İspanyoleti | 500-700 | 400 | - | 3 |
| LİSP 180-02 | LK İspanyoleti | 700-1200 | 900 | 1 | 5 |
| LİSP 180-03 | LK İspanyoleti | 900-1400 | 1100 | 1 | 6 |
| LİSP 180-04 | LK İspanyoleti | 1200-1700 | 1400 | 2 | 7 |
| LİSP 180-05 | LK İspanyoleti | 1700-2200 | 1900 | 2 | 7 |
| LİSP 180-06 | LK İspanyoleti | 2200-2600 | 2300 | 2 | 7 |



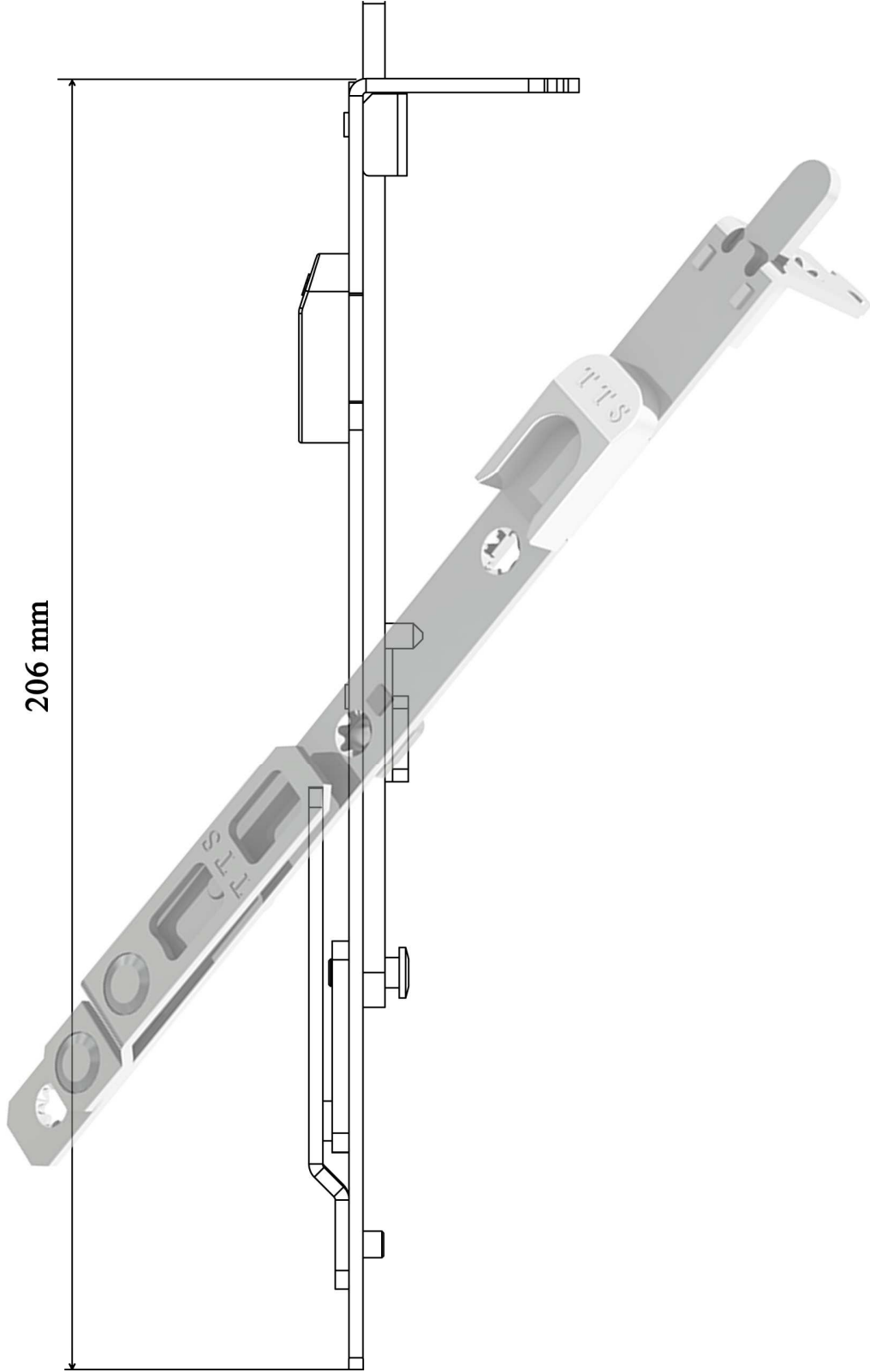
| Ürün Kodu | Ürün Adı | Vida Ad. |
|------------|--------------|----------|
| LKS 190-01 | LK Sürgü Alt | 4 |



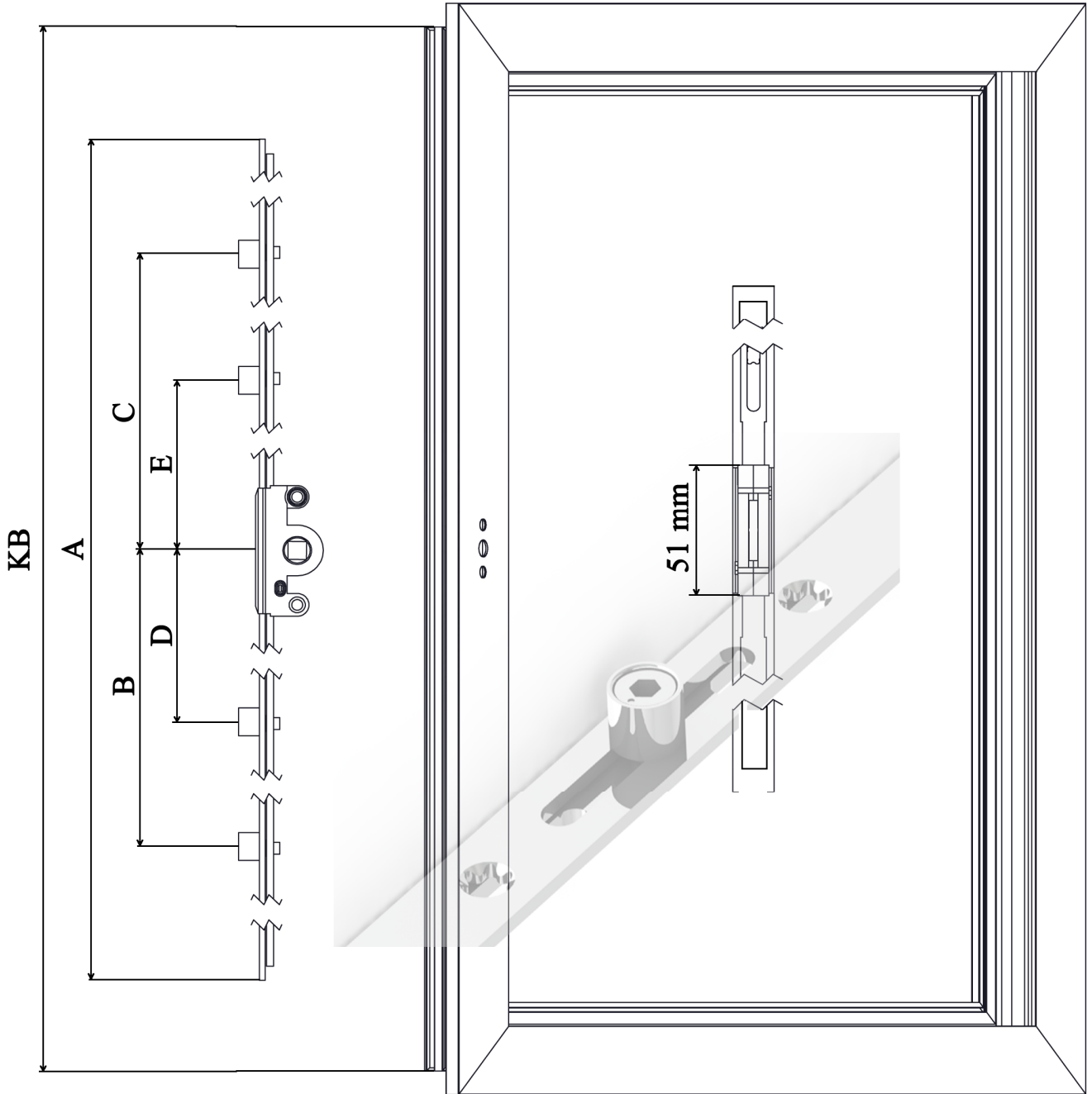
| Ürün Kodu | Ürün Adı | Vida Ad. |
|------------|--------------|----------|
| LKS 190-02 | LK Sürgü Üst | 4 |



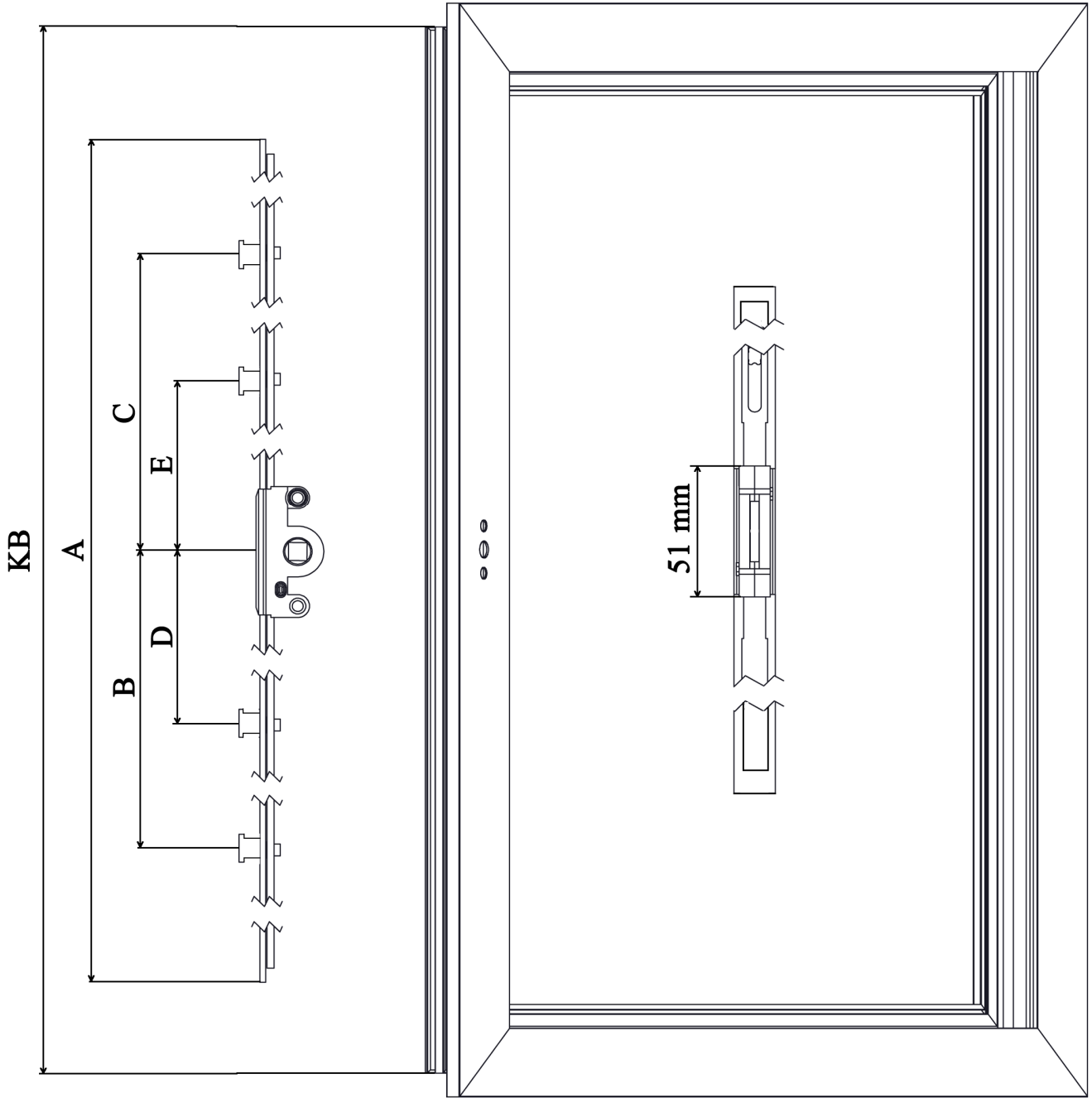
| Ürün Kodu | Ürün Adı | Vida Ad. |
|------------|----------------------|----------|
| LKS 190-03 | Levy Alt Kollu Sürgü | 4 |



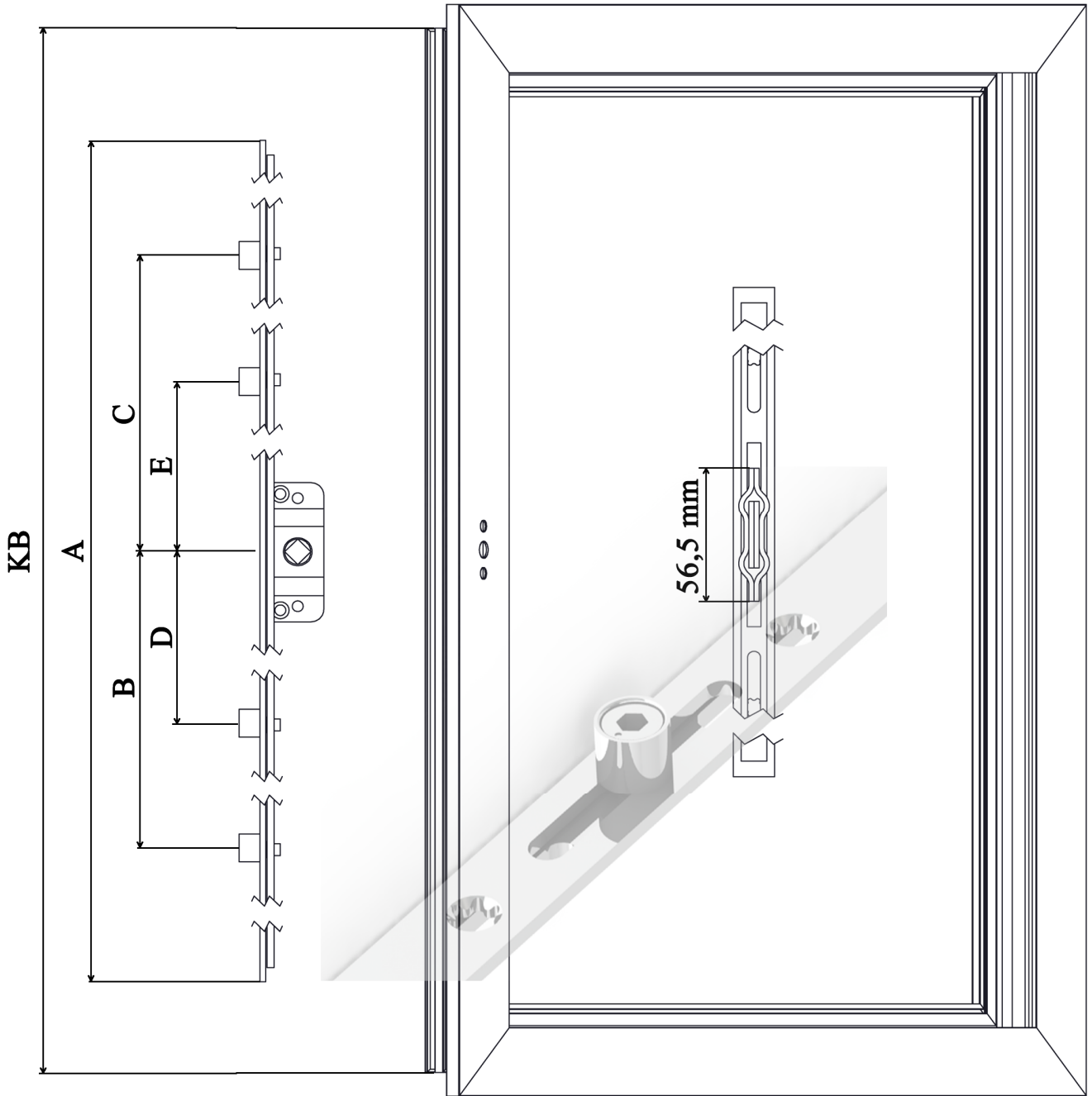
| Ürün Kodu | Ürün Adı | Vida Ad. |
|------------|-------------------------|----------|
| LKS 190-04 | Levyeye Üst Kollu Sürgü | 4 |



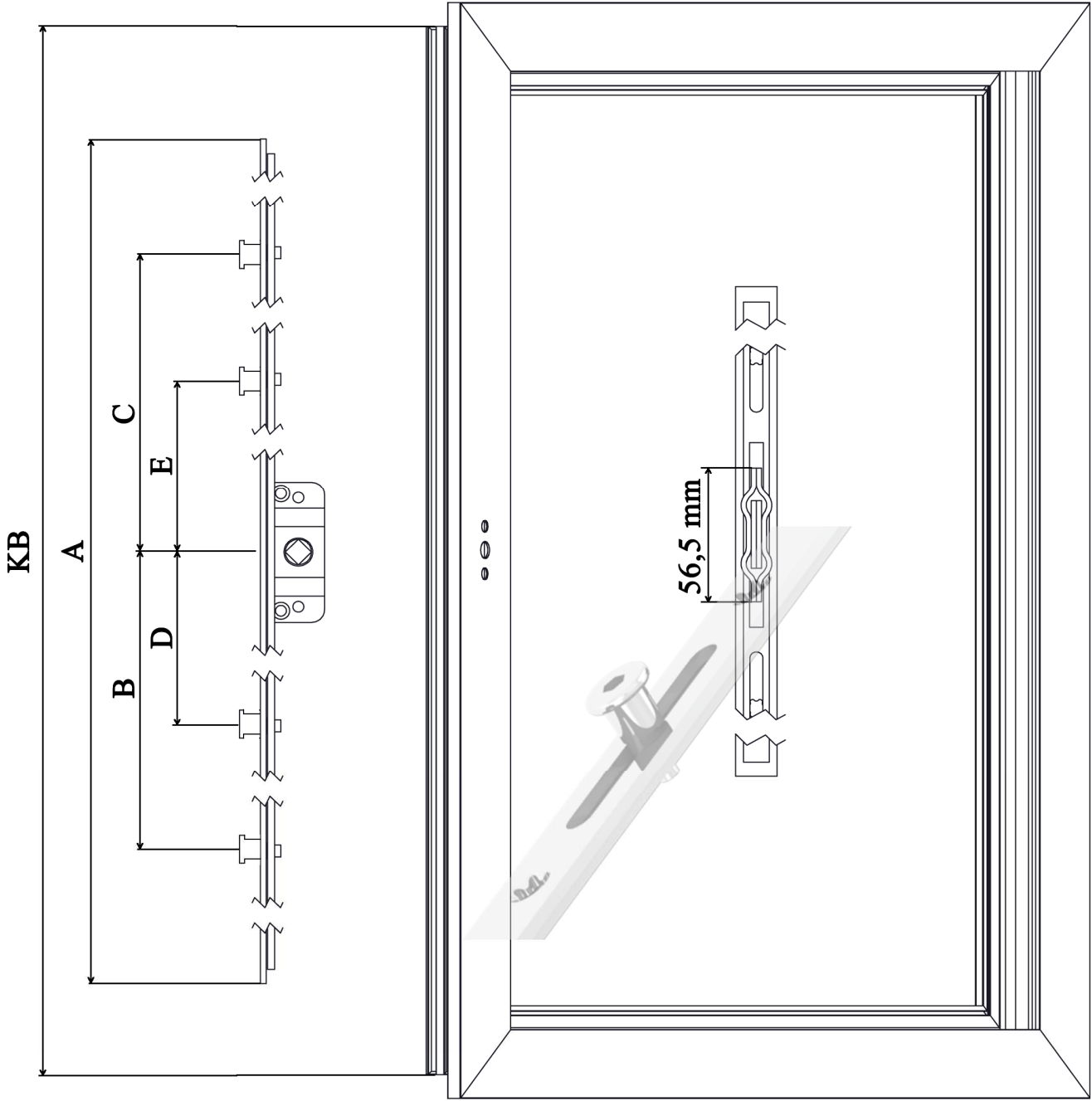
| Ürün Kodu | KB mm | A mm | B mm | C mm | D mm | E mm | Karşılık | Vida Ad. |
|-----------|-----------|------|------|------|------|------|----------|----------|
| İD010 | 300-400 | 300 | - | - | 93 | 93 | 2 | 4 |
| İD001 | 400-600 | 400 | - | - | 143 | 143 | 2 | 4 |
| İD002 | 600-800 | 600 | - | - | 243 | 243 | 2 | 6 |
| İD003 | 800-1000 | 800 | - | - | 343 | 343 | 2 | 6 |
| İD004 | 1000-1200 | 1000 | 443 | 443 | 98 | - | 3 | 9 |
| İD005 | 1200-1400 | 1200 | 543 | 543 | 98 | - | 3 | 9 |
| İD006 | 1400-1600 | 1400 | 643 | 643 | 98 | - | 3 | 9 |
| İD007 | 1600-1800 | 1600 | 743 | 743 | 248 | 248 | 4 | 11 |
| İD008 | 1800-2000 | 1800 | 843 | 843 | 281 | 281 | 4 | 11 |
| İD009 | 2000-2200 | 2000 | 943 | 943 | 316 | 316 | 4 | 14 |



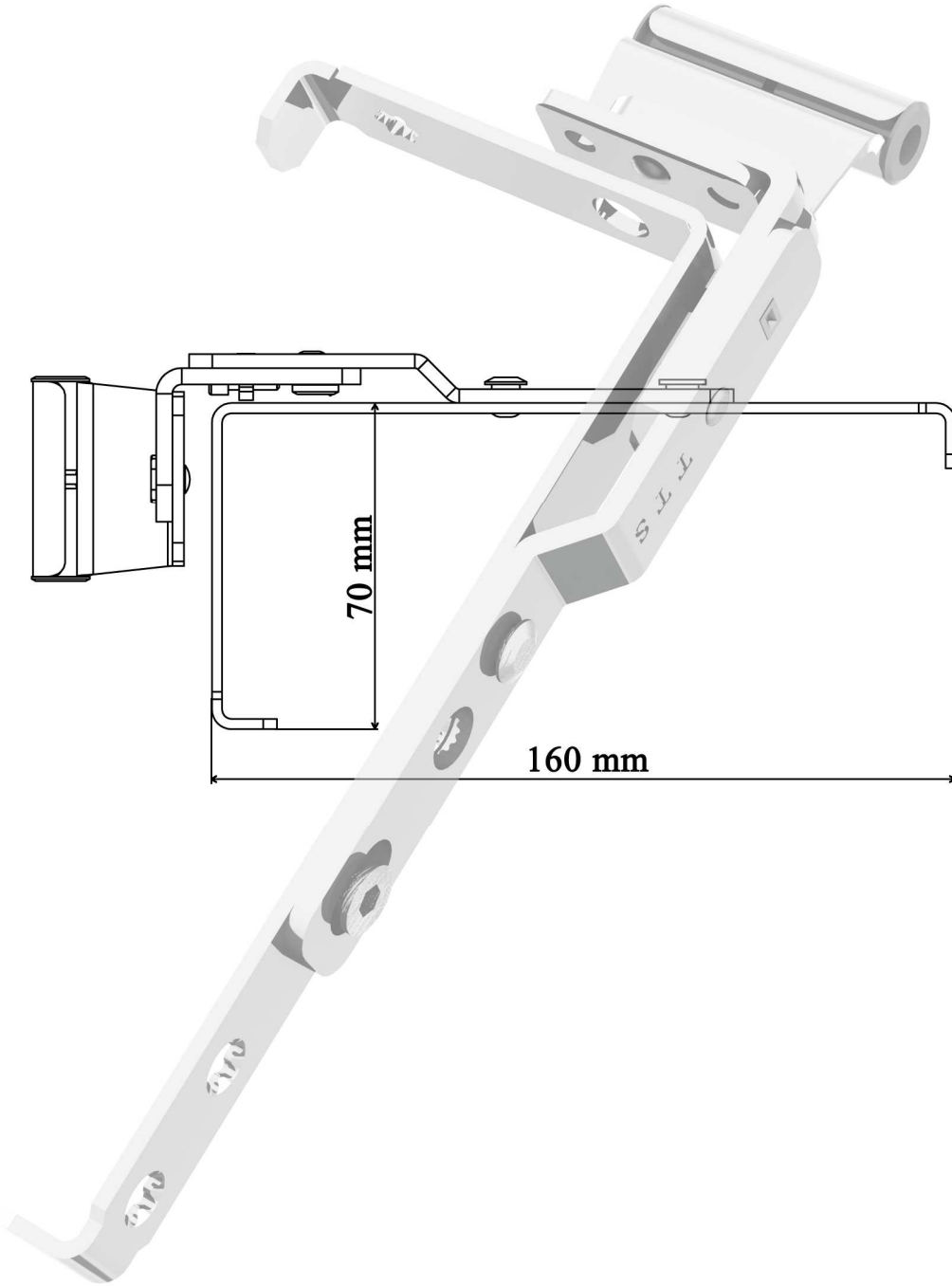
| Ürün Kodu | KB mm | A mm | B mm | C mm | D mm | E mm | Karşılık | Vida Ad. |
|-----------|-----------|------|------|------|------|------|----------|----------|
| İDS010 | 300-400 | 300 | - | - | 93 | 93 | 2 | 4 |
| İDS001 | 400-600 | 400 | - | - | 143 | 143 | 2 | 4 |
| İDS002 | 600-800 | 600 | - | - | 243 | 243 | 2 | 6 |
| İDS003 | 800-1000 | 800 | - | - | 343 | 343 | 2 | 6 |
| İDS004 | 1000-1200 | 1000 | 443 | 443 | 98 | - | 3 | 9 |
| İDS005 | 1200-1400 | 1200 | 543 | 543 | 98 | - | 3 | 9 |
| İDS006 | 1400-1600 | 1400 | 643 | 643 | 98 | - | 3 | 9 |
| İDS007 | 1600-1800 | 1600 | 743 | 743 | 248 | 248 | 4 | 11 |
| İDS008 | 1800-2000 | 1800 | 843 | 843 | 281 | 281 | 4 | 11 |
| İDS009 | 2000-2200 | 2000 | 943 | 943 | 316 | 316 | 4 | 14 |



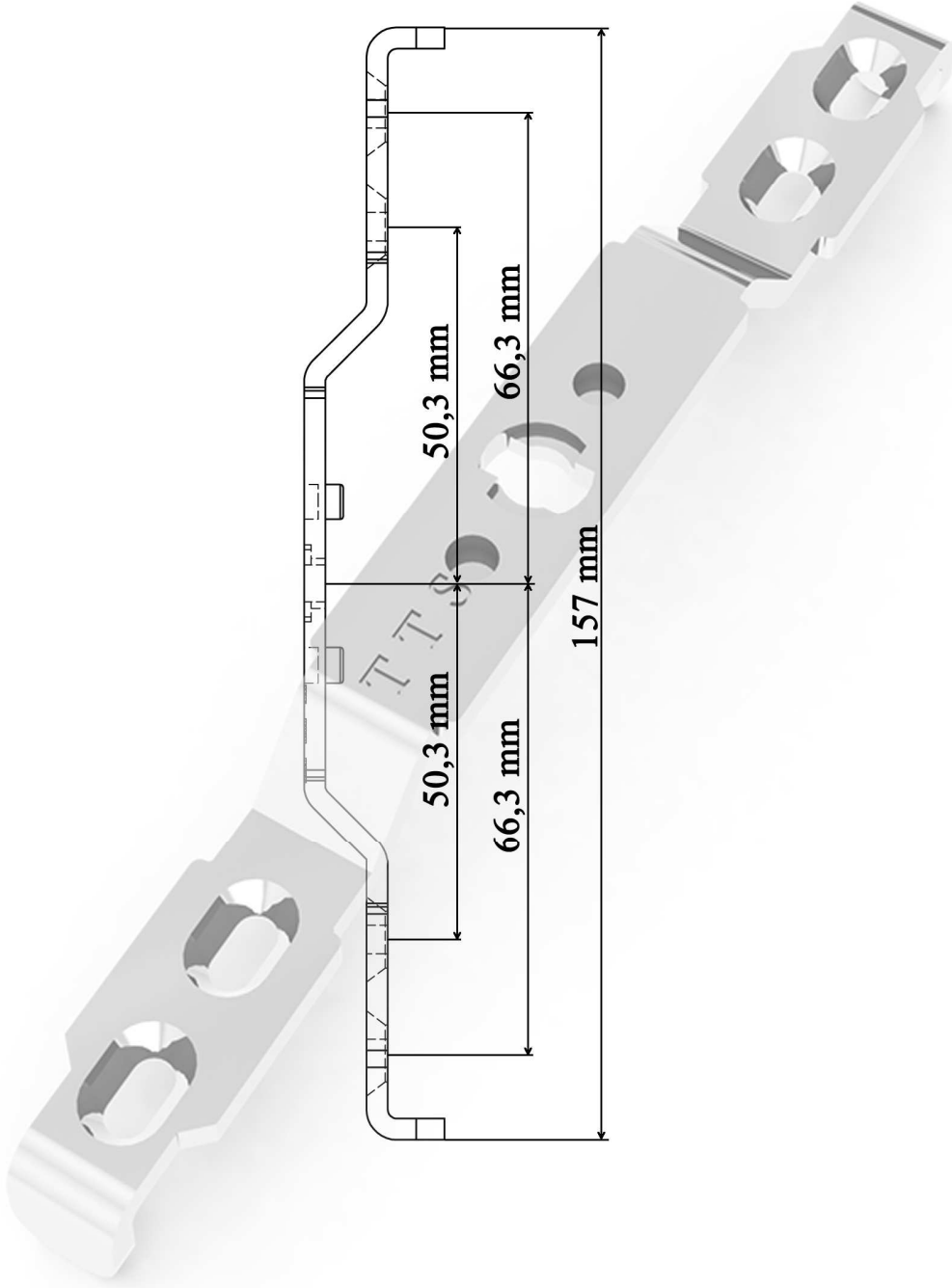
| Ürün Kodu | KB mm | A mm | B mm | C mm | D mm | E mm | Karşılık | Vida Ad. |
|-----------|-----------|------|------|------|------|------|----------|----------|
| İÇ010 | 300-400 | 300 | - | - | 93 | 93 | 2 | 4 |
| İÇ001 | 400-600 | 400 | - | - | 143 | 143 | 2 | 4 |
| İÇ002 | 600-800 | 600 | - | - | 243 | 243 | 2 | 6 |
| İÇ003 | 800-1000 | 800 | - | - | 343 | 343 | 2 | 6 |
| İÇ004 | 1000-1200 | 1000 | 443 | 443 | 98 | - | 3 | 9 |
| İÇ005 | 1200-1400 | 1200 | 543 | 543 | 98 | - | 3 | 9 |
| İÇ006 | 1400-1600 | 1400 | 643 | 643 | 98 | - | 3 | 9 |
| İÇ007 | 1600-1800 | 1600 | 743 | 743 | 248 | 248 | 4 | 11 |
| İÇ008 | 1800-2000 | 1800 | 843 | 843 | 281 | 281 | 4 | 11 |
| İÇ009 | 2000-2200 | 2000 | 943 | 943 | 316 | 316 | 4 | 14 |



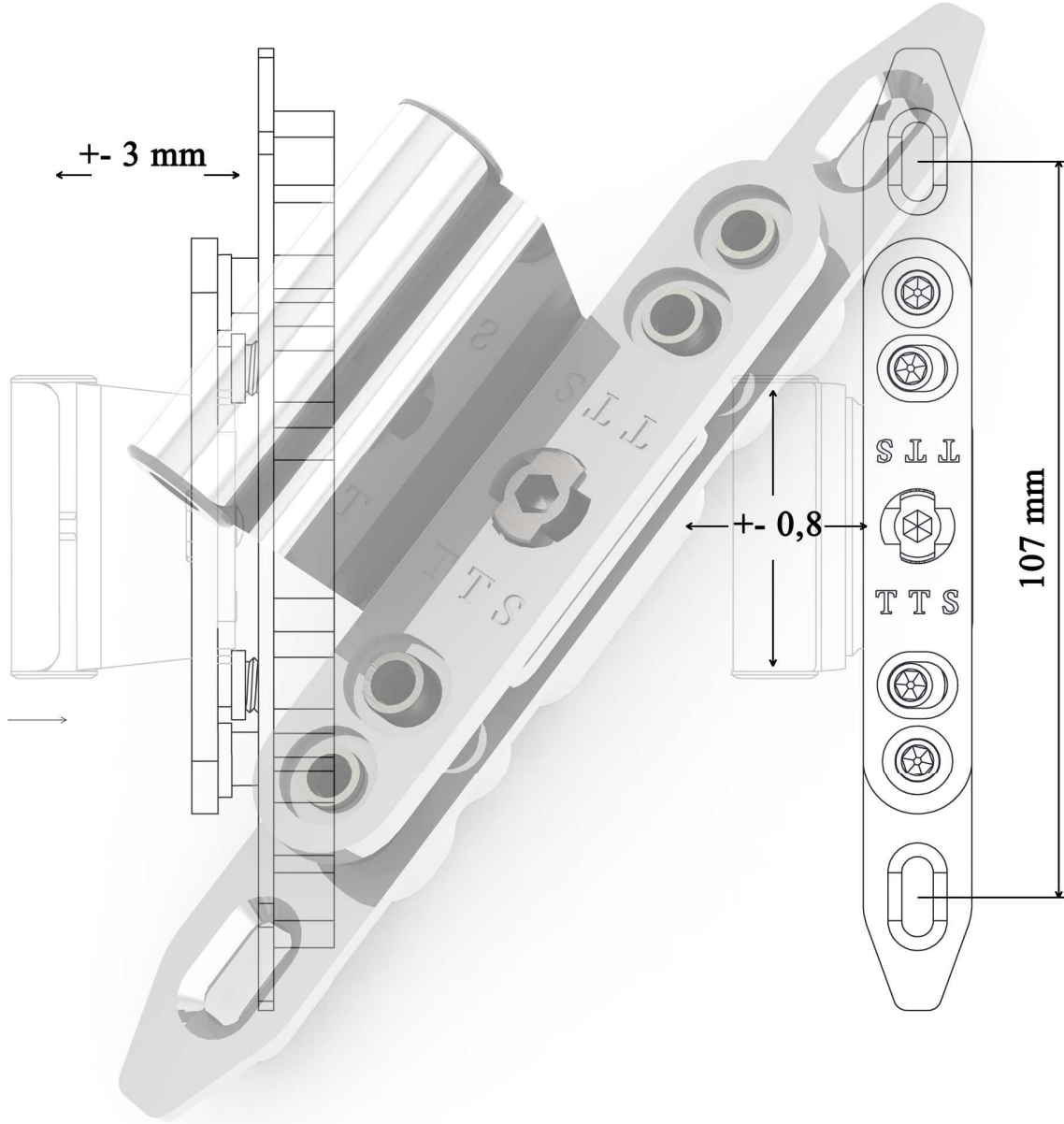
| Ürün Kodu | KB mm | A mm | B mm | C mm | D mm | E mm | Karşılık | Vida Ad. |
|-----------|-----------|------|------|------|------|------|----------|----------|
| İÇS010 | 300-400 | 300 | - | - | 93 | 93 | 2 | 4 |
| İÇS001 | 400-600 | 400 | - | - | 143 | 143 | 2 | 4 |
| İÇS002 | 600-800 | 600 | - | - | 243 | 243 | 2 | 6 |
| İÇS003 | 800-1000 | 800 | - | - | 343 | 343 | 2 | 6 |
| İÇS004 | 1000-1200 | 1000 | 443 | 443 | 98 | - | 3 | 9 |
| İÇS005 | 1200-1400 | 1200 | 543 | 543 | 98 | - | 3 | 9 |
| İÇS006 | 1400-1600 | 1400 | 643 | 643 | 98 | - | 3 | 9 |
| İÇS007 | 1600-1800 | 1600 | 743 | 743 | 248 | 248 | 4 | 11 |
| İÇS008 | 1800-2000 | 1800 | 843 | 843 | 281 | 281 | 4 | 11 |
| İÇS009 | 2000-2200 | 2000 | 943 | 943 | 316 | 316 | 4 | 14 |



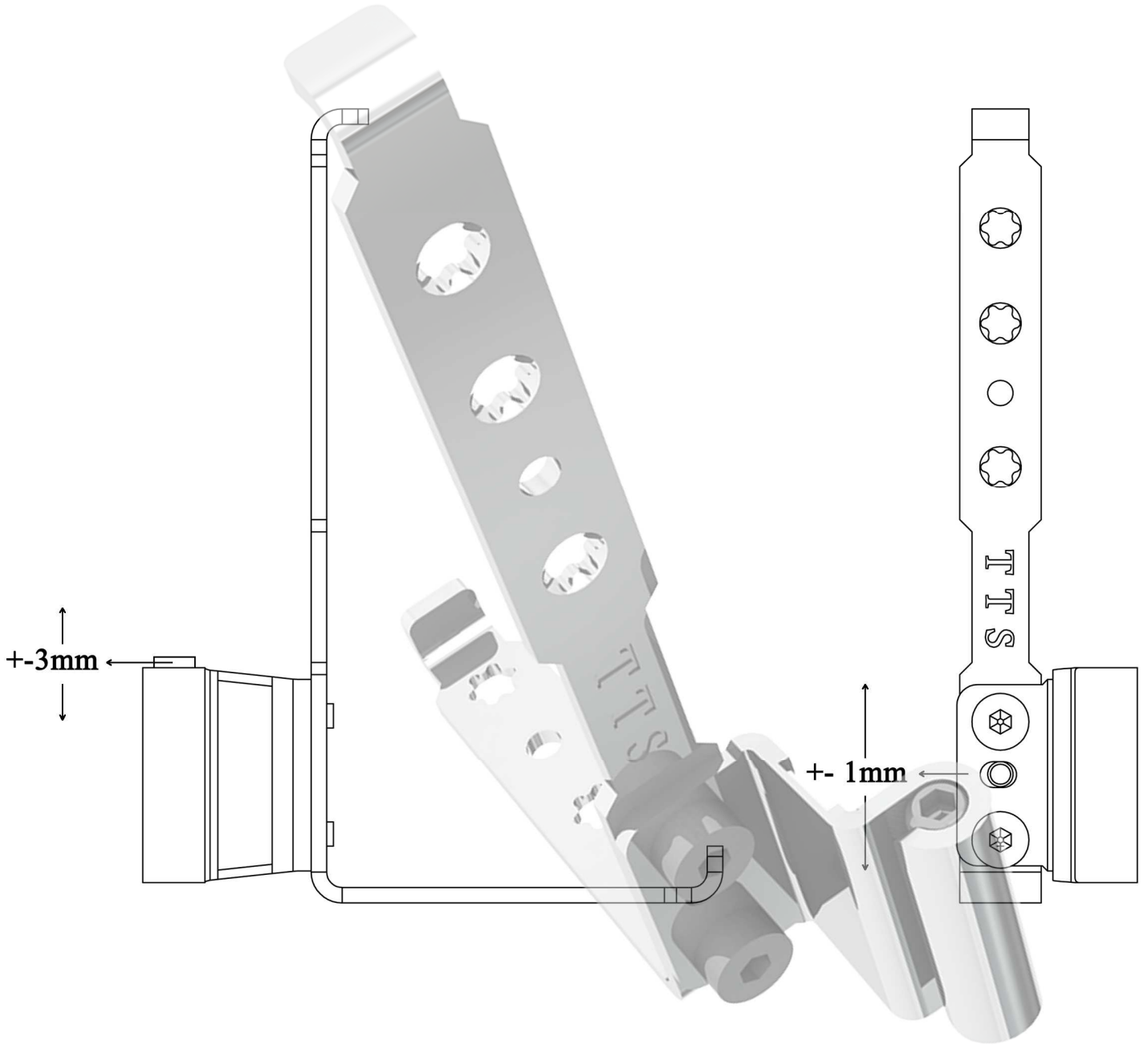
| Ürün Kodu | Ürün Adı | Vida Ad. |
|------------|-------------------------------|----------|
| TÜM 210-01 | Tek Açılım Üst Menteşe 9 Aks | 4 |
| TÜM 210-02 | Tek Açılım Üst Menteşe 13 Aks | 4 |



| Ürün Kodu | Ürün Adı | Vida Ad. |
|------------|--------------------------------|----------|
| TOM 220-03 | Tek Açılım Orta Menteşe 9 Aks | 4 |
| TOM 220-04 | Tek Açılım Orta Menteşe 13 Aks | 4 |



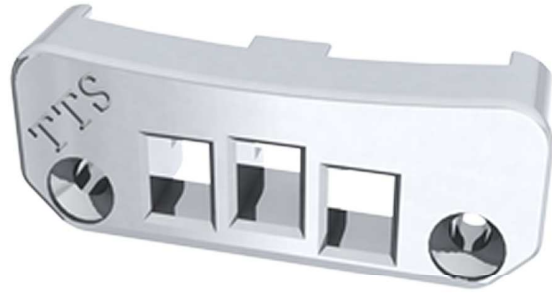
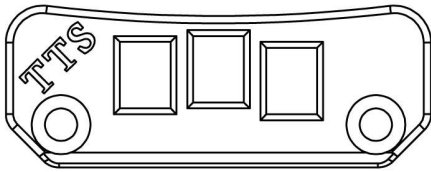
| Ürün Kodu | Ürün Adı | Vida Ad. |
|------------|--------------------------------|----------|
| TOM 220-01 | Tek Açılım Orta Menteşe 9 Aks | 2 |
| TOM 220-02 | Tek Açılım Orta Menteşe 13 Aks | 2 |



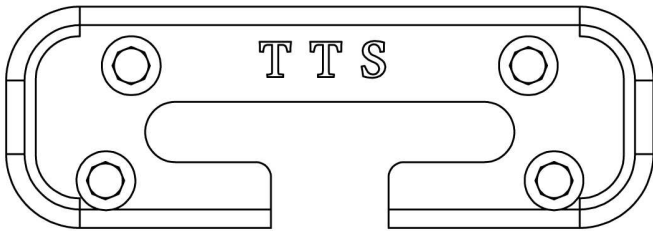
| Ürün Kodu | Ürün Adı | Vida Ad. |
|------------|-----------------------------------|----------|
| KKM 240-01 | Köşe Kanat Alt Menteşe 13 Aks Sağ | 5 |
| KKM 240-02 | Köşe Kanat Alt Menteşe 13 Aks Sol | 5 |
| KKM 240-03 | Köşe Kanat Alt Menteşe 9 Aks Sağ | 5 |
| KKM 240-04 | Köşe Kanat Alt Menteşe 9 Aks Sol | 5 |



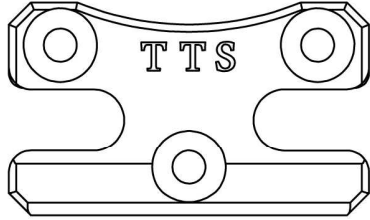
| Ürün Kodu | Ürün Adı | Vida Ad. |
|------------|--|----------|
| APK 150-01 | Alt Kilitleme Zamak Pivot Karş. 9 Aks | 2 |
| APK 150-02 | Alt Kilitleme Zamak Pivot Karş. 13 Aks | 2 |



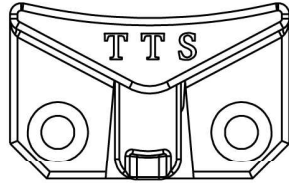
| Ürün Kodu | Ürün Adı | Vida Ad. |
|------------|---------------------------|----------|
| LKK 200-01 | Levye Kol Karşılık 9 Aks | 2 |
| LKK 200-02 | Levye Kol Karşılık 13 Aks | 2 |



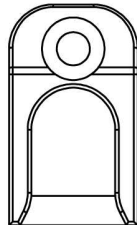
| Ürün Kodu | Ürün Adı | Vida Ad. |
|------------|--------------------------------------|----------|
| APK 150-04 | Kanat Alttan Devirme Karşılık 9 Aks | 4 |
| APK 150-05 | Kanat Alttan Devirme Karşılık 13 Aks | 4 |



| Ürün Kodu | Ürün Adı | Vida Ad. |
|------------|---------------------------|----------|
| APK 150-07 | Emniyetli Karşılık 9 Aks | 3 |
| APK 150-08 | Emniyetli Karşılık 13 Aks | 3 |



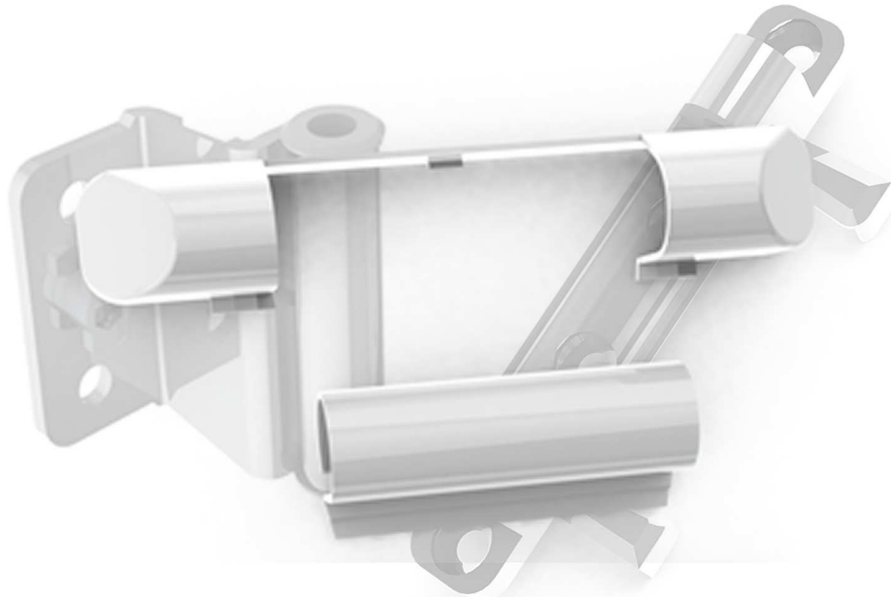
| Ürün Kodu | Ürün Adı | Vida Ad. |
|------------|----------------------------|----------|
| APK 150-03 | Mikro Ventilasyon Karşılık | 2 |



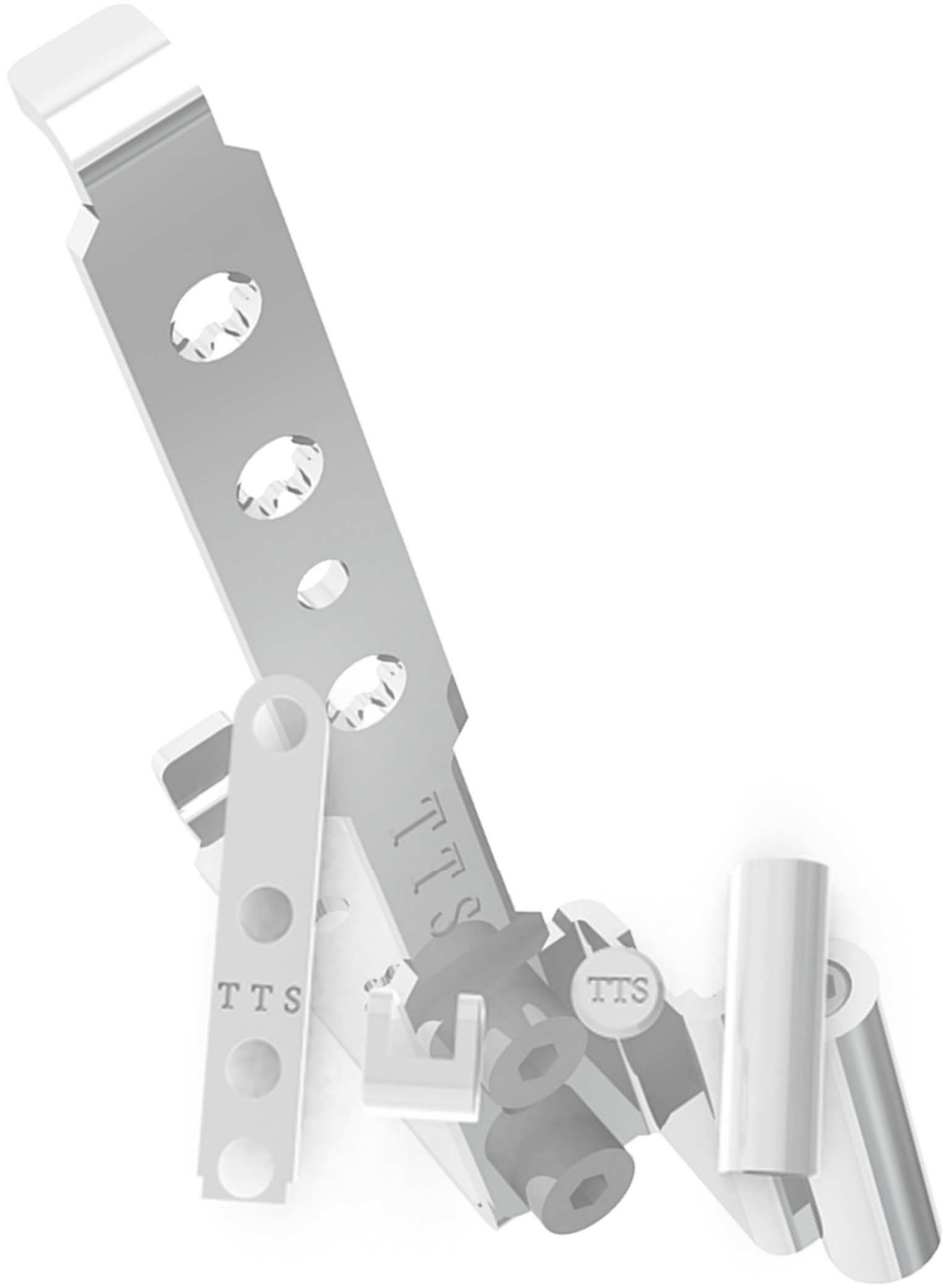
| Ürün Kodu | Ürün Adı | Vida Ad. |
|-----------|---------------------------|----------|
| | Levye Kol Yaprak Karşılık | 1 |



| Ürün Kodu | Ürün Adı |
|------------|-------------------------|
| PLK 170-01 | ÇA Plastik Kapak Takımı |

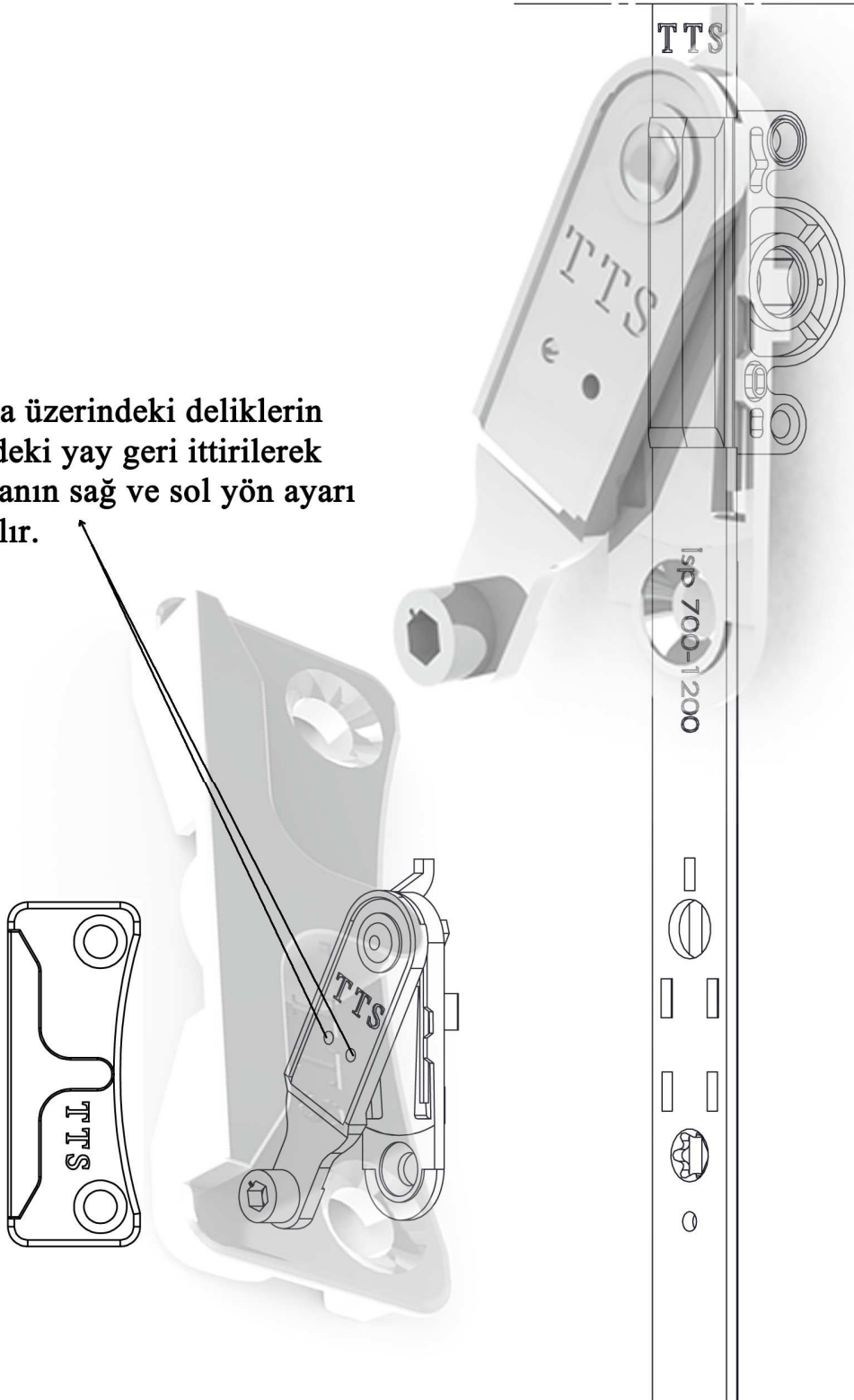


| Ürün Kodu | Ürün Adı |
|------------|---|
| PLK 170-02 | Tek Açılım Mentеше Plastik Kapak Takımı |

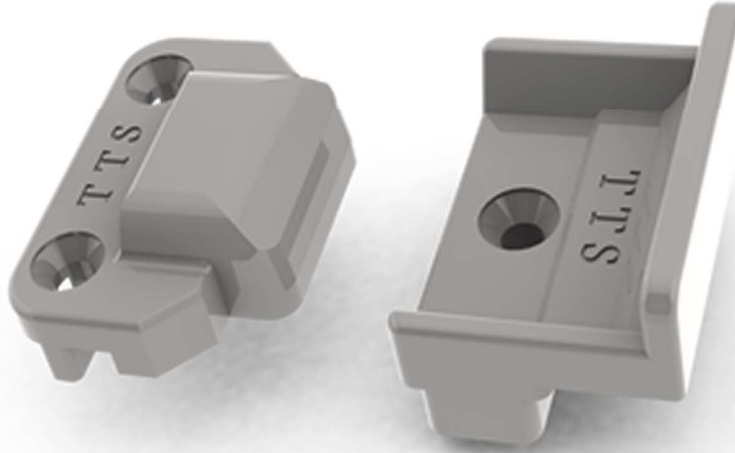
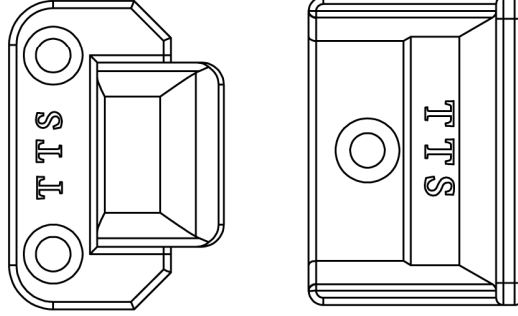


| Ürün Kodu | Ürün Adı |
|------------|-------------------------------|
| PLK 170-03 | Köşe Kanat Alt Menteşe P.K.T. |

Parça üzerindeki deliklerin içindeki yay geri ittirilerek parçanın sağ ve sol yön ayarı yapılır.



| Ürün Kodu | Ürün Adı | Vida Ad. |
|------------|---|----------|
| HKE 260-01 | Hatalı Kullanım Emniyeti Kanat Kaldırma | 1 |
| HKE 260-02 | Hatalı Kullanım Emniyeti K.K. Karşılık | 2 |



| Ürün Kodu | Ürün Adı | Vida Ad. |
|------------|---------------------------------|----------|
| KOB 230-01 | Plastik Kanat Orta Baskı 9 Aks | 1 |
| KOB 230-02 | Plastik Kanat Orta Baskı 13 Aks | 2 |

